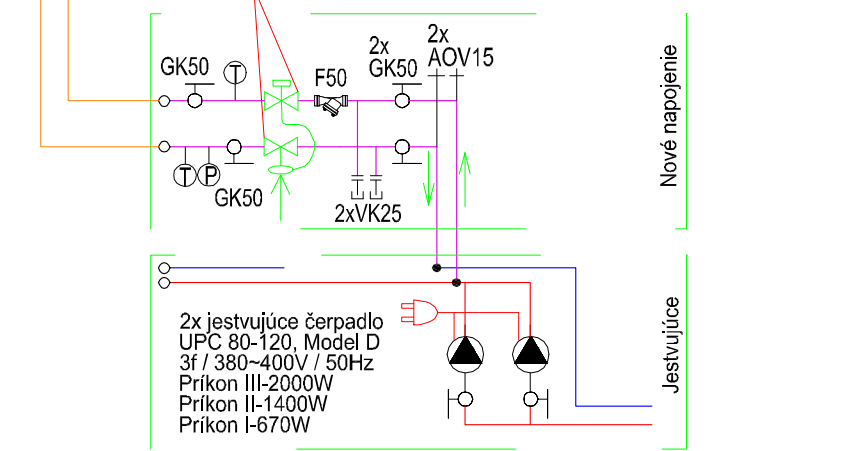


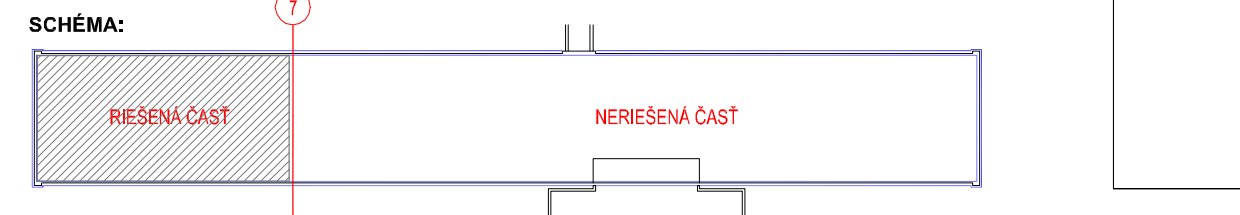
Napojenie na existujúci rozvod vykurovacej vody.
 Pred napojenie umiestniť ventil HERZ DN 50.
NOVÝ OKRUH - Vykurovanie
 70/50 °C / Δθ=20°C
 M= 2300kg/h
 Q= 62,0 kW
 Pmin= 13,5 kPa
 Pzad= 15,0 kPa
 Pvstup= 18,0 kPa
 V= 1130 Litrov

Regulátor tlakovej diferencie
 Herz DN 50 (kombinácia Herz 4007 na späťtlačke a Herz 4217 GM na privode)



- Legenda:**
- S0 Označenie pre stúpacie potrubie vykurovania, 1., + dimenzia stúpačky
 - Prívodné potrubie- plastové, tyčové prevedenie, Herz, vedené v stene, pod stropom, v šachte, izolované, 63x4,5
 - Vratné potrubie- plastové, tyčové prevedenie, Herz, vedené v stene, pod stropom, v šachte, izolované, 63x4,5
 - Napojenie na elektrickú sieť
 - Tepelná izolácia
 - Filter, 0,6 mpa, 120 c
 - Gulový ventil, závitový do 120 c, 0,6 mpa
 - Zaporný ventil do vod. alebo vzdušného potrubia, závitový
 - Teploter 0-120 c
 - Tlakmer
 - Zmena dimenzie potrubia
 - Automatický odzdušňovací ventil / dimenzia ventilu
 - Vypúšťací kohút
 - Prvý zád
 - Kľúčové uchytenie

POZNÁMKY
 Potrubie v suteréne pod stropom je typu Herz plast-hliník, prevedenie tyče, dimenzia 63x4,5.
 Potrubie pod stropom bude izolované izoláciou o hrúbke 9,0mm.
 Vzdialenosť závesov potrubí:
 Pre potrubie d28x3 vzdialenosť zavesenia 1,2m
 Pre potrubie d32x3 vzdialenosť zavesenia 1,6m
 Pre potrubie d40x3,5 vzdialenosť zavesenia 1,7m
 Pre potrubie d50x4 vzdialenosť zavesenia 1,8m
 Pre potrubie d63x4,5 vzdialenosť zavesenia 2,0m
 Projekt MaR nie je súčasťou tohto projektu.
 Všetky prechody cez konštrukcie sú riešené pomocou ochrannej rúry.
 Pri montáži je potrebné dodržiavať montážne podmienky a zásady podľa noriem a montážnych pokynov firmy



Zhotoviteľ je povinný všetky nejasnosti, úpravy a zmeny konštrukčného, technologického alebo technického riešenia konzultovať s projektantom.
 Projektant nenesie žiadnu zodpovednosť za úpravy a zmeny uskutočnené bez jeho písomného súhlasu.

designers, s.r.o.

idlo (fakturačná adresa): Talianska Lomka 531, 056 60 Vysoké Tatry
 sídlo (konštruktívna adresa): Pp, Hájekova 8, 080 31 Prešov
 telefon: 09421 933 833 796

Autor:	Ing. arch. Peter Steiniger	dátum	10/2012
Spracovateľ:	Designers, s.r.o., Kpt. Nálepku 6, 080 01 Prešov	formát	6x4A
Zodpovedný projektant:	Ing. Richard Nagy, PhD.	mierka	1:105
Projektant:	Ing. Richard Nagy, PhD., Pronoco sro	stupeň / druh PD	DRS
Objednávateľ:	UPJŠ Košice, Šrobárová 2, 04180 Košice	číslo zákazky	120802
Názov dokumentácie:	SO 03 "MODERNIZÁCIA"		

MODERNIZÁCIA PRIESTOROV PRE VEDECKO-VÝSKUMNÉ ÚČELY V OBJEKTE PRÍRODOVEDECKEJ FAKULTY UPJŠ, JESENNÁ 5, KOŠICE

E PODORYS 1.PP / JESTVUJÚCI STAV + nová vetva do strojovne

Číslo	Príloha	Typ	Stav	Príloha	Kontrola	Dátum	Podpis	Rev.
120802	DRS	PR	03	UK	HZ	C 0 0 1	++	A

E-00
 Číslo výkresu

Táto dokumentácia je duševným vlastníctvom autorov. Jej použitie podlieha ustanoveniam autorského zákona. Kontakt: www.sosarchitekti.sk