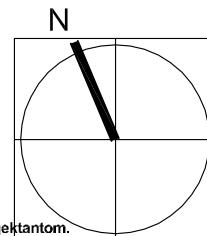
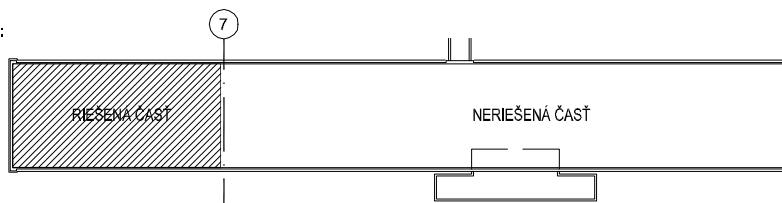


POZNÁMKA :

- * DOKUMENTÁCIA NIEJE DIELENSKOU DOKUMENTÁCIOU, VYBRANÝ REALIZÁTOR JE POVINNÝ SPRACOVAŤ DIELENSKÚ DOKUMENTÁCIU PO PREMERANÍ SKUTKOVÉHO STAVU / VÝŠKY, DĹŽKY, UHLY, SKUT. ROZMERY
- * NOSNÉ KONŠTRUKCIE RIEŠI PROJEKT STATIKY
- * VÝKAZY MATERIÁLOV SÚ UVEDENÉ BEZ REZERVY

SCHÉMA:



Zhotoviteľ je povinný všetky nejasnosti, úpravy a zmeny konštrukčného, technologického alebo technického riešenia konzultovať s projektantom. Projektant nenesie žiadnu zodpovednosť za úpravy a zmeny uskutočnené bez jeho písomného súhlasu.

designers, s.r.o.

sídlo (fakturačná adresa) : Tatranská Lomnica 531, 059 60 Vysoké Tatry
 ateliér (doručovacia adresa) : Kpt. Nálepku 6, 080 01 Prešov
 peter.steiniger@stonline.sk / 00421 903 603 796

Autor:	Ing. arch. Peter Steiniger	dátum	10/2012
Spracovateľ:	Designers, s.r.o., Kpt. Nálepku 6, 080 01 Prešov	formát	12xA4
Zodpovedný projektant:	Ing. arch. Peter Steiniger, autorizovaný architekt SKA 1074 AA	mierka	1:25
Projektant:	Ing. arch. Peter Steiniger	stupeň / druh PD	DRS
		číslo zákazky	120802
Objednávateľ:	UPJŠ Košice, Šrobárová 2, 04180 Košice	stavebný objekt	SO 03 "MODERNIZÁCIA"

Názov dokumentácie:

**MODERNIZÁCIA PRIESTOROV PRE VEDECKO-VÝSKUMNÉ ÚČELY
 V OBJEKTE PRÍRODOVEDECKEJ FAKULTY UPJŠ, JESENNÁ 5, KOŠICE**

Dok.: Obsah výkresu:

E VÝKAZ OCEĽOVÝCH NADPRAŽÍ

Číslo zákazky	Fáza	Typ dokumentu	Stavebný objekt /lokality/	Profesia	Identifikácia spracovateľa	číslo /rok,mesiac/	podlažie /deň/	Rev.
120802	DRS	PR	03	A +	HZ	C 0 0 1	++	A

V-05
 č.výkresu:

OZNAČ.

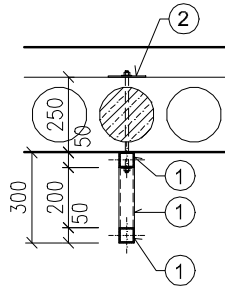
-PRED VÝROBOU JE NUTNE SPRACOVANIE DIELENSKEJ DOKUMENTÁCIE
 -VŠETKY ROZMERY JE NUTNÉ PRED VÝROBOU OVEŘIŤ NA STAVBE, NÁSLEDNE PREKONZULTOVAŤ A ODSÚHLASIŤ ARCHITEKTOM!!!
 -VŠETKY PRVKY A DETAILS JE NUTNÉ PRED DEFINITÍVNOU CENOVOU PONUKOU PREKONZULTOVAŤ A ODSÚHLASIŤ INVESTOROM A ARCHITEKTOM!!!

SCHÉMA TVARU A POPIS

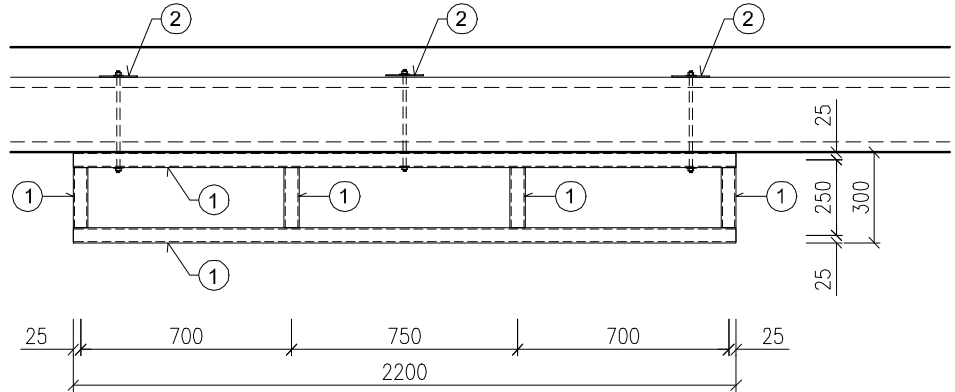
ON1

OCEĽOVÉ NADPRAŽIE - ON1 (6ks)

REZ



ČELNÝ POHĽAD



POPIS:

- ① - jackový profil \varnothing 50/50/4mm
- ② - kotviaca ocelová platňa 150/150/5mm
 - kotvenie cez stropný panel SPIROL svorníkmi /polohu a veľkosť kotviacich prvkov konzultovať so statikom!!!

VÝKAZ OCELE:

PROFIL	DLŽKA (mm)	POČET (ks)	CELKOVÁ DLŽKA (m)	HMOTNOŠŤ	
				JEDNOTKOVÁ (kg/m)	CELKOVÁ (kg)
VÝKAZ OCELE PRE 6ks OCEĽOVÉHO NADPRAŽIA "ON1"					
JAKEL 50/50/4mm	200	24	4,80	5,720	27,456
JAKEL 50/50/4mm	2200	12	26,40	5,720	151,008
					178,464

VÝKAZ OCELE:

PROFIL	DLŽKA (mm)	POČET (ks)	CELKOVÁ DLŽKA (m)	HMOTNOŠŤ	
				JEDNOTKOVÁ (kg/m)	CELKOVÁ (kg)
VÝKAZ OCELE PRE OCEĽOVÉ NADPRAŽIE "ON2"					
JAKEL 50/50/4mm	200	6	1,20	5,720	6,864
JAKEL 50/50/4mm	5000	2	10,00	5,720	57,200
					64,064

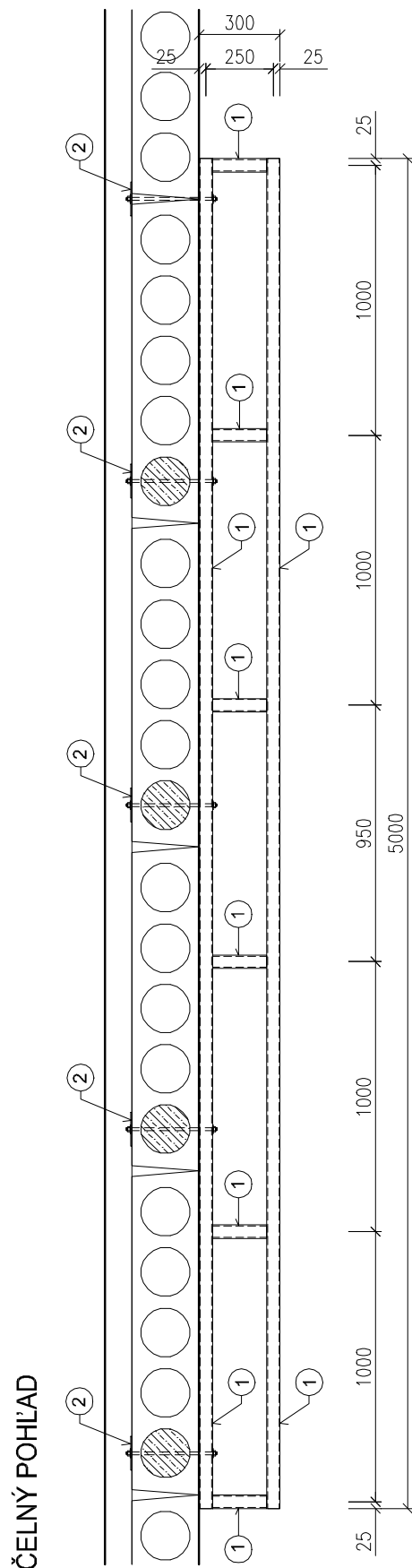
OZNAČ.

-PRED VÝROBOU JE NUTNE SPRACOVANIE DIELENSKEJ DOKUMENTÁCIE
 -VŠETKY ROZMERY JE NUTNÉ PRED VÝROBOU OVRÍŤ NA STAVBE, NÁSLEDNE PREKONZULTOVAŤ A ODSÚHLASIŤ ARCHITEKTOM!!!
 -VŠETKY PRVKY A DETAILY JE NUTNÉ PRED DEFINITÍVNOU CENOVOU PONUKOU PREKONZULTOVAŤ A ODSÚHLASIŤ INVESTOROM A ARCHITEKTOM!!!

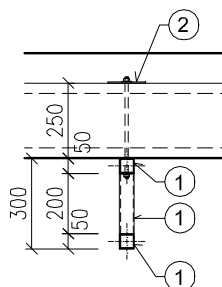
SCHÉMA TVARU A POPIS

ON2

OCEĽOVÉ NADPRAŽIE - ON2 (1ks)



REZ



POPIS:

- ① - jacklový profil \times 50/50/4mm
- ② - kotviaca ocelová platňa 150/150/5mm
- kotvenie cez stropný panel SPIROL svorníkmi /polohu a veľkosť kotviacich prvkov konzultovať so statikom!!!

OZNAČ.

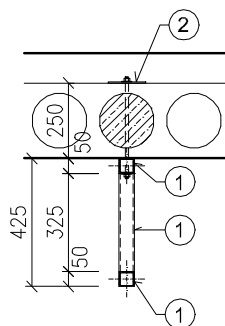
-PRED VÝROBOU JE NUTNE SPRACOVANIE DIELENSKEJ DOKUMENTÁCIE
 -VŠETKY ROZMERY JE NUTNÉ PRED VÝROBOU OVIERIŤ NA STAVBE, NÁSLEDNE PREKONZULTOVAŤ A ODSÚHLASIŤ ARCHITEKTOM!!!
 -VŠETKY PRVKY A DETAILS JE NUTNÉ PRED DEFINITÍVNOU CENOVOU PONUKOU PREKONZULTOVAŤ A ODSÚHLASIŤ INVESTOROM A ARCHITEKTOM!!!

SCHÉMA TVARU A POPIS

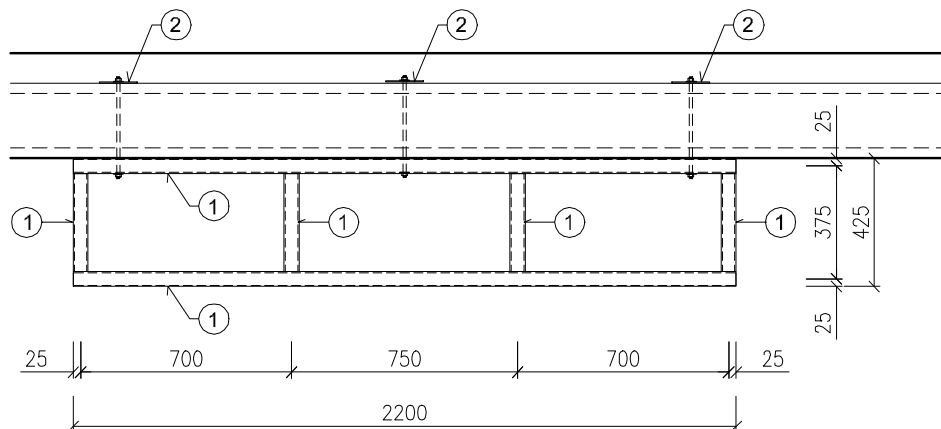
ON3

OCEĽOVÉ NADPRAŽIE - ON1 (6ks)

REZ



ČELNÝ POHĽAD



POPIS:

- ① - jackový profil \varnothing 50/50/4mm
- ② - kotviaca ocelová platňa 150/150/5mm
 - kotvenie cez stropný panel SPIROL svorníkmi /polohu a veľkosť kotviacich prvkov konzultovať so statikom!!!

VÝKAZ OCELE:

PROFIL	DLŽKA (mm)	POČET (ks)	CELKOVÁ DLŽKA (m)	HMOTNOSŤ	
				JEDNOTKOVÁ (kg/m)	CELKOVÁ (kg)
VÝKAZ OCELE PRE 1ks OCEĽOVÉHO NADPRAŽIA "ON3"					
JAKEL 50/50/4mm	325	4	1,30	5,720	7,436
JAKEL 50/50/4mm	2200	2	4,40	5,720	25,168
					32,604

OZNAČ.

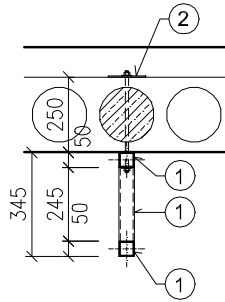
-PRED VÝROBOU JE NUTNE SPRACOVANIE DIELENSKEJ DOKUMENTÁCIE
 -VŠETKY ROZMERY JE NUTNÉ PRED VÝROBOU OVRÍŤ NA STAVBE, NÁSLEDNE PREKONZULTOVAŤ A ODSÚHLASIŤ ARCHITEKTOM!!!
 -VŠETKY PRVKY A DETAILS JE NUTNÉ PRED DEFINITÍVNOU CENOVOU PONUKOU PREKONZULTOVAŤ A ODSÚHLASIŤ INVESTOROM A ARCHITEKTOM!!!

SCHÉMA TVARU A POPIS

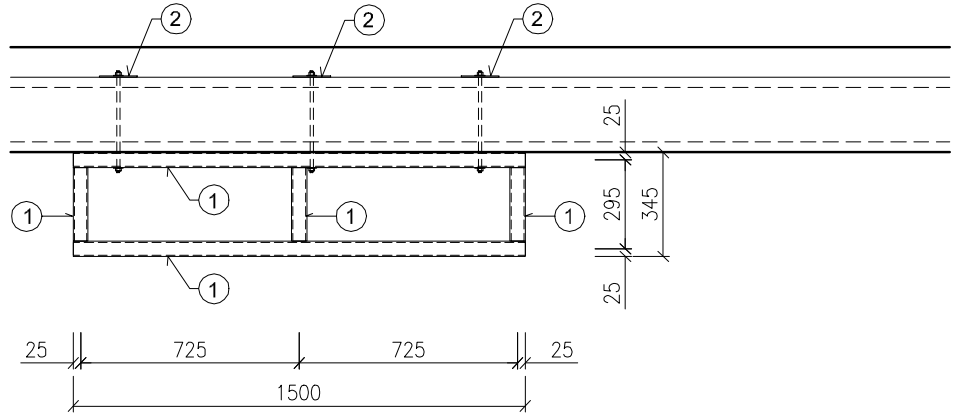
ON4

OCEĽOVÉ NADPRAŽIE - ON1 (6ks)

REZ



ČELNÝ POHĽAD



POPIS:

- ① - jackový profil \varnothing 50/50/4mm
- ② - kotviaca ocelová platňa 150/150/5mm
 - kotvenie cez stropný panel SPIROL svorníkmi /polohu a veľkosť kotviacich prvkov konzultovať so statikom!!!

VÝKAZ OCELE:

PROFIL	DLŽKA (mm)	POČET (ks)	CELKOVÁ DLŽKA (m)	HMOTNOSŤ	
				JEDNOTKOVÁ (kg/m)	CELKOVÁ (kg)
VÝKAZ OCELE PRE 1ks OCEĽOVÉHO NADPRAŽIA "ON4"					
JAKEL 50/50/4mm	245	3	0,74	5,720	4,204
JAKEL 50/50/4mm	1500	2	3,00	5,720	17,160
					21,364