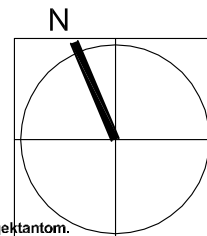
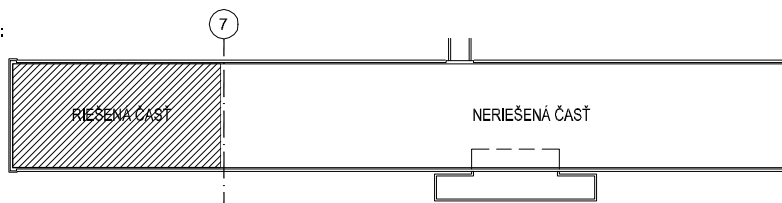


POZNÁMKA :

- * DOKUMENTÁCIA NIEJE DIELENSKOU DOKUMENTÁCIOU, VYBRANÝ REALIZÁTOR JE POVINNÝ SPRACOVAŤ DIELENSKÚ DOKUMENTÁCIU PO PREMERANÍ SKUTKOVÉHO STAVU / VÝŠKY, DĹŽKY, UHLY, SKUT. ROZMERY
- * NOSNÉ KONŠTRUKCIE RIEŠI PROJEKT STATIKY
- * VÝKAZY MATERIÁLOV SÚ UVEDENÉ BEZ REZERVY

SCHÉMA:



Zhotoviteľ je povinný všetky nejasnosti, úpravy a zmeny konštrukčného, technologického alebo technického riešenia konzultovať s projektantom. Projektant nenesie žiadnu zodpovednosť za úpravy a zmeny uskutočnené bez jeho písomného súhlasu.

designers, s.r.o.

sídlo (fakturačná adresa) : Tatranská Lomnica 531, 059 60 Vysoké Tatry
 ateliér (doručovacia adresa) : Kpt. Nálepku 6, 080 01 Prešov
 peter.steiniger@stonline.sk / 00421 903 603 796

Autor:	Ing. arch. Peter Steiniger	dátum	10/2012
Spracovateľ:	Designers, s.r.o., Kpt. Nálepku 6, 080 01 Prešov	formát	1xA4
Zodpovedný projektant:	Ing. arch. Peter Steiniger, autorizovaný architekt SKA 1074 AA	mierka	1:50
Projektant:	Ing. arch. Peter Steiniger	stupeň / druh PD	DRS
		číslo zákazky	120802
Objednávateľ:	UPJŠ Košice, Šrobárová 2, 04180 Košice	stavebný objekt	SO 03 "MODERNIZÁCIA"

Názov dokumentácie:

MODERNIZÁCIA PRIESTOROV PRE VEDECKO-VÝSKUMNÉ ÚČELY V OBJEKTE PRÍRODOVEDECKEJ FAKULTY UPJŠ, JESENNÁ 5, KOŠICE

Dok.:	Obsah výkresu:
E	VÝKAZ INTERIÉROVÝCH WC KABINIEK

Číslo zákazky	Fáza	Typ dokumentu	Stavebný objekt /lokality/	Profesia	Identifikácia spracovateľa	číslo /rok,mesiac/	podlažie /deň/	Rev.
120802	DRS	PR	03	A +	HZ	C 0 0 1	++	A

V-03

č.výkresu:

OZNAČ:

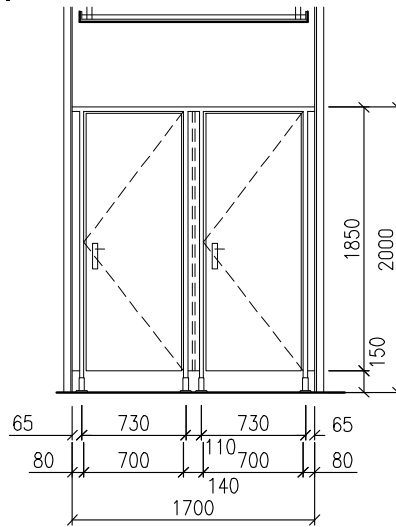
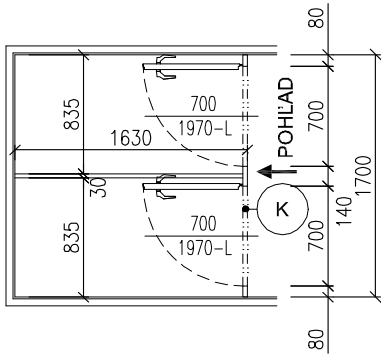
K

-VŠETKY ROZMERY JE NUTNÉ PRED VÝROBOU OVERIŤ NA STAVBE, NÁSLEDNE PREKONZULTOVAŤ A ODSÚHLASIŤ ARCHITEKTOM!!!
 -VŠETKY PRVKY A DETAILY JE NUTNÉ PRED DEFINITÍVNOU CENOVOU PONUKOU PREKONZULTOVAŤ A ODSÚHLASIŤ INVESTOROM A ARCHITEKTOM!!!

POČET (ks)

PODORYS:

POHLAD:



1.np	2.np	3.np	4.np	spolu
2	2	2	-	6

**TYPOVÁ INTERIEROVÁ DELIACA PRIEČKA
 S DVOMI DVERNÝMI KRÍDLAMI**

- kabinkový systém - wc kabínky

PRIEČKA 1700/2000

- typ dverí: jednokrídlové

- materiál: HPL dosky

- povrchová úprava dosák: melamin
 /odtien RAL 1004 - Golden yellow/

RÁM:

- profily z tvarovaných hliníkových prvkov

- povrchová úprava hliníka: eloxovanie