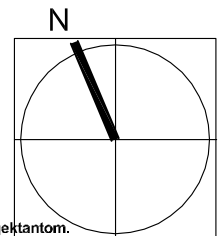
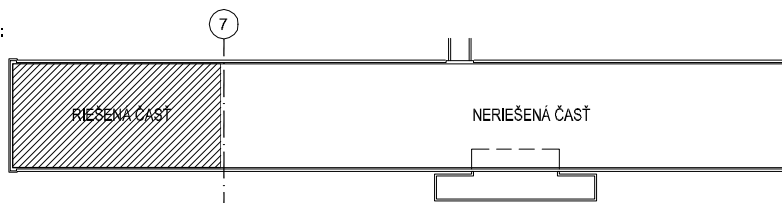


POZNÁMKA :

- * DOKUMENTÁCIA NIEJE DIELENSKOU DOKUMENTÁCIOU, VYBRANÝ REALIZÁTOR JE POVINNÝ SPRACOVAŤ DIELENSKÚ DOKUMENTÁCIU PO PREMERANÍ SKUTKOVÉHO STAVU / VÝŠKY, DĹŽKY, UHLY, SKUT. ROZMERY
- * NOSNÉ KONŠTRUKCIE RIEŠI PROJEKT STATIKY
- * VÝKAZY MATERIÁLOV SÚ UVEDENÉ BEZ REZERVY

SCHÉMA:



Zhotoviteľ je povinný všetky nejasnosti, úpravy a zmeny konštrukčného, technologického alebo technického riešenia konzultovať s projektantom. Projektant nenesie žiadnu zodpovednosť za úpravy a zmeny uskutočnené bez jeho písomného súhlasu.

designers, s.r.o.

sídlo (fakturačná adresa) : Tatranská Lomnica 531, 059 60 Vysoké Tatry
 ateliér (doručovacia adresa) : Kpt. Nálepku 6, 080 01 Prešov
 peter.steiniger@stonline.sk / 00421 903 603 796

Autor:	Ing. arch. Peter Steiniger	dátum	10/2012
Spracovateľ:	Designers, s.r.o., Kpt. Nálepku 6, 080 01 Prešov	formát	3xA4
Zodpovedný projektant:	Ing. arch. Peter Steiniger, autorizovaný architekt SKA 1074 AA	mierka	1:50
Projektant:	Ing. arch. Peter Steiniger	stupeň / druh PD	DRS
		číslo zákazky	120802
Objednávateľ:	UPJŠ Košice, Šrobárová 2, 04180 Košice	stavebný objekt	SO 03 "MODERNIZÁCIA"

Názov dokumentácie:

MODERNIZÁCIA PRIESTOROV PRE VEDECKO-VÝSKUMNÉ ÚČELY V OBJEKTE PRÍRODOVEDECKEJ FAKULTY UPJŠ, JESENNÁ 5, KOŠICE

Dok.: Obsah výkresu:

E VÝKAZ INTERIÉROVÝCH DVERÍ

Číslo zákazky	Fáza	Typ dokumentu	Stavebný objekt /lokality/	Profesia	Identifikácia spracovateľa	číslo /rok,mesiac/	podlažie /deň/	Rev.
120802	DRS	PR	03	A +	HZ	C 0 0 1	++	A

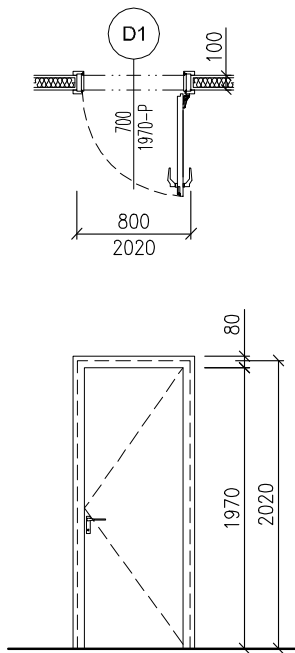
V-02
 č.výkresu:

OZNAČ.

-VŠETKY ROZMERY JE NUTNÉ PRED VÝROBOU OVERIŤ NA STAVBE, NÁSLEDNE PREKONZULTOVAŤ A ODSÚHLASIŤ ARCHITEKTOM!!!
 -VŠETKY PRVKY A DETAILS JE NUTNÉ PRED DEFINITÍVNOU CENOVOU PONUKOU PREKONZULTOVAŤ A ODSÚHLASIŤ INVESTOROM A ARCHITEKTOM!!!

POČET (ks)

D1



INTERIEROVÉ DVERE, DREVENÉ
 S OBLOŽKOVOU ZÁRUBŇOU, BEZ PRAHU
 DO STENY HRÚBKY 100mm

DVERE 700/1970

DVERNÉ KRÍDLO:

- typ : jednokrídlové -plné, hladké, bez polodrážky
- materiál: MDF doska s drevenou dyhou /alt.drevený masív /alt.laťovka
- farba: strieborný dub (viď. SAPELI)

ZÁRUBŇA:

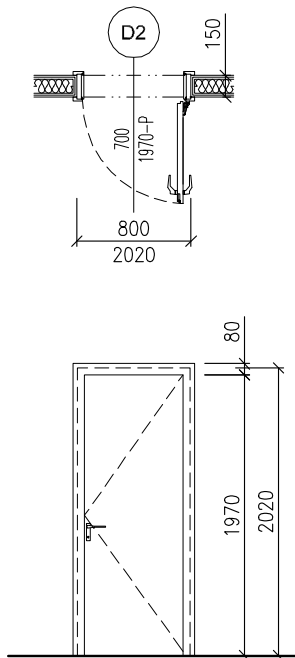
- obložková s celoobvodovým tesnením
- typ- skladaná
- materiál: MDF doska s drevenou dyhou /alt.drevený masív/
- farba: strieborný dub (viď. SAPELI)

KOVANIE:

- kovové s cylindrickým zámkom
- kľučka: matný titan-chróm
- typ: určí investor

	1.np	2.np	3.np	4.np	spolu
PRAVÉ	1	1	1	-	9
ĽAVÉ	2	2	2	-	

D2



INTERIEROVÉ DVERE, DREVENÉ
 S OBLOŽKOVOU ZÁRUBŇOU, BEZ PRAHU
 DO STENY HRÚBKY 150mm

DVERE 700/1970

DVERNÉ KRÍDLO:

- typ : jednokrídlové -plné, hladké, bez polodrážky
- materiál: MDF doska s drevenou dyhou /alt.drevený masív /alt.laťovka
- farba: strieborný dub (viď. SAPELI)

ZÁRUBŇA:

- obložková s celoobvodovým tesnením
- typ- skladaná
- materiál: MDF doska s drevenou dyhou /alt.drevený masív/
- farba: strieborný dub (viď. SAPELI)

KOVANIE:

- kovové s cylindrickým zámkom
- kľučka: matný titan-chróm
- typ: určí investor

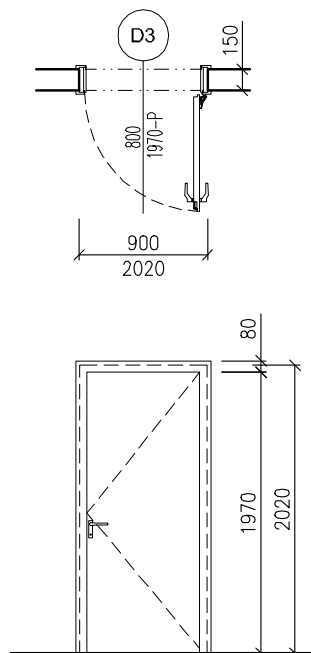
	1.np	2.np	3.np	4.np	spolu
PRAVÉ	1	-	-	-	1
ĽAVÉ	-	-	-	-	

OZNAČ.

-VŠETKY ROZMERY JE NUTNÉ PRED VÝROBOU OVERIŤ NA STAVBE, NÁSLEDNE PREKONZULTOVAŤ A ODSÚHLASIŤ ARCHITEKTOM!!!
 -VŠETKY PRVKY A DETAILY JE NUTNÉ PRED DEFINITÍVNOU CENOVOU PONUKOU PREKONZULTOVAŤ A ODSÚHLASIŤ INVESTOROM A ARCHITEKTOM!!!

POČET (ks)

D3



INTERIÉROVÉ DVERE, DREVENÉ
 S OBLOŽKOVOU ZÁRUBŇOU, BEZ PRAHU
 DO STENY HRÚBKY 150mm

DVERE 800/1970

DVERNÉ KRÍDLO:

- typ : jednokrídlové -plné, hladké, bez polodrážky
- materiál: MDF doska s drevenou dyhou /alt.drevený masív /alt.laťovka
- farba: strieborný dub (viď. SAPELI)

ZÁRUBŇA:

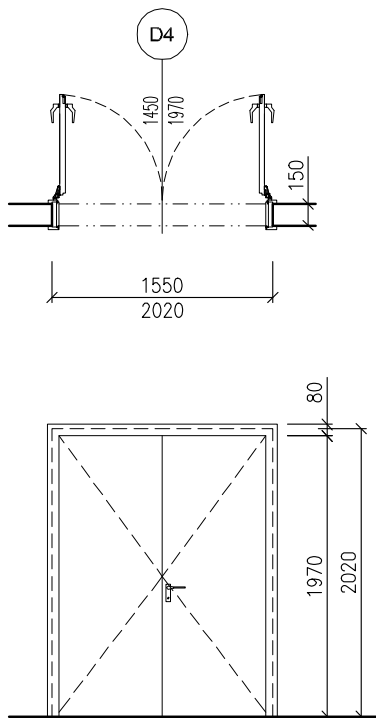
- obložková s celoobvodovým tesnením
- typ- skladaná
- materiál: MDF doska s drevenou dyhou /alt.drevený masív/
- farba: strieborný dub (viď. SAPELI)

KOVANIE:

- kovové s cylindrickým zámkom
- kľučka: matný titan-chróm
- typ: určí investor

	1.np	2.np	3.np	4.np	spolu
PRAVÉ	6	7	3	-	28
ĽAVÉ	4	4	4	-	

D4



INTERIÉROVÉ DVERE, DREVENÉ
 S OBLOŽKOVOU ZÁRUBŇOU, BEZ PRAHU
 DO STENY HRÚBKY 150mm

DVERE 1450/1970

DVERNÉ KRÍDLO:

- typ : dvojkřídlové -plné, hladké, bez polodrážky
- materiál: MDF doska s drevenou dyhou /alt.drevený masív /alt.laťovka
- farba: strieborný dub (viď. SAPELI)

ZÁRUBŇA:

- obložková s celoobvodovým tesnením
- typ- skladaná
- materiál: MDF doska s drevenou dyhou /alt.drevený masív/
- farba: strieborný dub (viď. SAPELI)

KOVANIE:

- kovové s cylindrickým zámkom
- kľučka: matný titan-chróm
- typ: určí investor

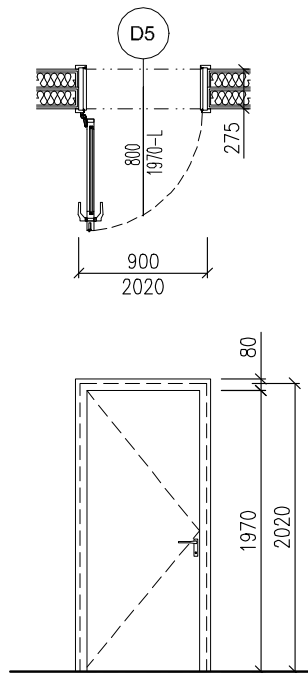
-	-	1	-	1
---	---	---	---	---

OZNAČ.

D5

-VŠETKY ROZMERY JE NUTNÉ PRED VÝROBOU OVERIŤ NA STAVBE, NÁSLEDNE PREKONZULTOVAŤ A ODSÚHLASIŤ ARCHITEKTOM!!!
 -VŠETKY PRVKY A DETAILS JE NUTNÉ PRED DEFINITÍVNOU CENOVOU PONUKOU PREKONZULTOVAŤ A ODSÚHLASIŤ INVESTOROM A ARCHITEKTOM!!!

POČET (ks)



INTERIEROVÉ AKUSTICKÉ DVERE, DREVENÉ
 S OBLŔŽKOVOU ZÁRUBŇOU, S PADACÍM PRAHOM
 DO STENY HRÚBKY 150mm

DVERE 800/1970

DVERNÉ KRÍDLO:

- typ : jednokrídlové
- materiál: MDF doska - ~~plávajúce~~ bez polodrážky /alt.drevený masív /alt.látovka
- padací prah integrovaný v dvernom krídle
- farba: strieborný dub (viď. SAPELI)

ZÁRUBŇA:

- oblôžková s celoobvodovým tesnením
- typ- skladaná
- materiál: MDF doska s drevenou dyhou /alt.drevený masív/
- farba: strieborný dub (viď. SAPELI)

KOVANIE:

- kovové s cylindrickým zámkom
- kľučka: matný titan-chróm
- typ: určí investor

	1.np	2.np	3.np	4.np	spolu
PRAVÉ	-	-	-	-	1
ĽAVÉ	-	-	-	1	