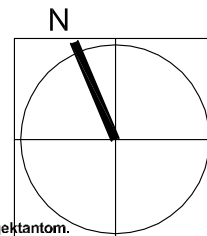
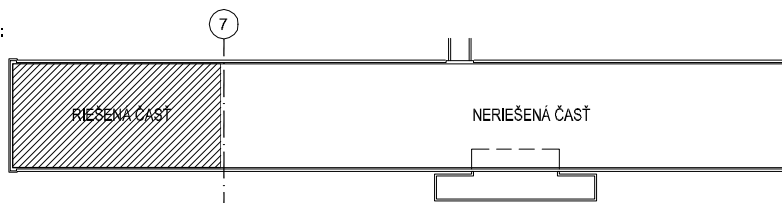


## POZNÁMKA :

- \* DOKUMENTÁCIA NIEJE DIELENSKOU DOKUMENTÁCIOU, VYBRANÝ REALIZÁTOR JE POVINNÝ SPRACOVAŤ DIELENSKÚ DOKUMENTÁCIU PO PREMERANÍ SKUTKOVÉHO STAVU / VÝŠKY, DĹŽKY, UHLY, SKUT. ROZMERY
- \* NOSNÉ KONŠTRUKCIE RIEŠI PROJEKT STATIKY
- \* VÝKAZY MATERIÁLOV SÚ UVEDENÉ BEZ REZERVY

SCHÉMA:



Zhotoviteľ je povinný všetky nejasnosti, úpravy a zmeny konštrukčného, technologického alebo technického riešenia konzultovať s projektantom. Projektant nenesie žiadnu zodpovednosť za úpravy a zmeny uskutočnené bez jeho písomného súhlasu.

# designers, s.r.o.

sídlo (fakturačná adresa) : Tatranská Lomnica 531, 059 60 Vysoké Tatry  
atelier (doručovacia adresa) : Kpt. Nálepku 6, 080 01 Prešov  
peter.steiniger@stonline.sk / 00421 903 603 796

Autor:	Ing. arch. Peter Steiniger	dátum	10/2012
Spracovateľ:	Designers, s.r.o., Kpt. Nálepku 6, 080 01 Prešov	formát	12xA4
Zodpovedný projektant:	Ing. arch. Peter Steiniger, autorizovaný architekt SKA 1074 AA	mierka	1:50
Projektant:	Ing. arch. Peter Steiniger	stupeň / druh PD	DRS
		číslo zákazky	120802
Objednávateľ:	UPJŠ Košice, Šrobárová 2, 04180 Košice	stavebný objekt	SO 03 "MODERNIZÁCIA"

Názov dokumentácie:

## MODERNIZÁCIA PRIESTOROV PRE VEDECKO-VÝSKUMNÉ ÚČELY V OBJEKTE PRÍRODOVEDECKEJ FAKULTY UPJŠ, JESENNÁ 5, KOŠICE

Dok.:      Obsah výkresu:

### **E**      **VÝKAZ INTERIÉROVÝCH ZASKLENNÝCH STIEN**

Číslo zákazky	Fáza	Typ dokumentu	Stavebný objekt /lokality/	Profesia	Identifikácia spracovateľa	číslo /rok,mesiac/	podlažie /deň/	Rev.
120802	DRS	PR	03	A +	HZ	C 0 0 1	++	A

# V-01

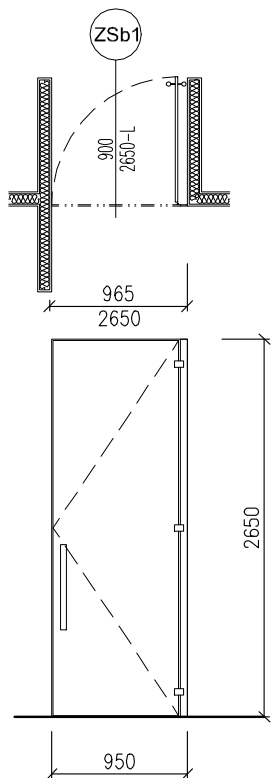
č.výkresu:

OZNAČ.

-VŠETKY ROZMERY JE NUTNÉ PRED VÝROBOU OVERIŤ NA STAVBE, NÁSLEDNE PREKONZULTOVAŤ A ODSÚHLASIŤ ARCHITEKTOM!!!  
 -VŠETKY PRVKY A DETAILS JE NUTNÉ PRED DEFINITÍVNOU CENOVOU PONUKOU PREKONZULTOVAŤ A ODSÚHLASIŤ INVESTOROM A ARCHITEKTOM!!!

POČET (ks)

ZSb1



**BEZRÁMOVÁ INTERIÉROVÁ ZASKLENÁ STENA S JEDNOKRÍDLOVÝMI DVERAMI**

ZASKLENÁ STENA 950/2650

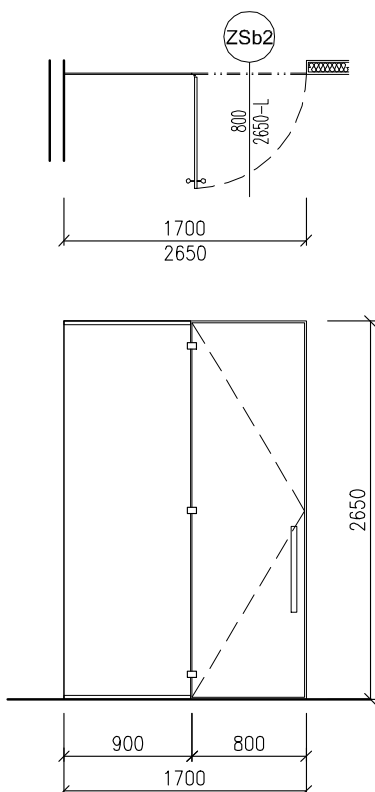
- typ : 1x otvarave dvere
- dvere 900/2650- lavé
- jednokrídlové, otvárávé
- celozasklené, zasklenie bezpečnostným alt. kaleným sklom

KOVANIE:

- so zámkom v podlahe s antikoróznou úpravou
- madlo: matný hliník alt. nerez

1.np	2.np	3.np	4.np	spolu
1	1	1	-	3

ZSb2



**BEZRÁMOVÁ INTERIÉROVÁ ZASKLENÁ STENA S JEDNOKRÍDLOVÝMI DVERAMI**

ZASKLENÁ STENA 1700/2650

- typ : 1x otvarave dvere + 1x pevné zasklenie
- dvere 800/2650- lavé
- jednokrídlové, otvárávé
- celozasklené, zasklenie bezpečnostným alt. kaleným sklom

KOVANIE:

- so zámkom v podlahe s antikoróznou úpravou
- madlo: matný hliník alt. nerez

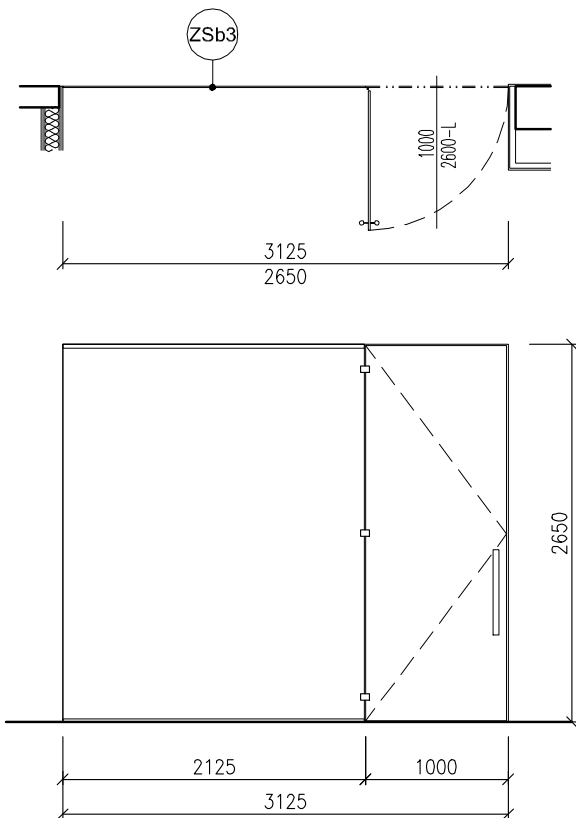
1.np	2.np	3.np	4.np	spolu
1	1	1	-	3

OZNAČ.

-VŠETKY ROZMERY JE NUTNÉ PRED VÝROBOU OVERIŤ NA STAVBE, NÁSLEDNE PREKONZULTOVAŤ A ODSÚHLASIŤ ARCHITEKTOM!!!  
 -VŠETKY PRVKY A DETAILY JE NUTNÉ PRED DEFINITÍVNOU CENOVOU PONUKOU PREKONZULTOVAŤ A ODSÚHLASIŤ INVESTOROM A ARCHITEKTOM!!!

POČET (ks)

ZSb3



1.np	2.np	3.np	4.np	spolu
1	-	-	-	1

**BEZRÁMOVÁ INTERIÉROVÁ ZASKLENÁ STENA S JEDNOKRÍDLOVÝMI DVERAMI**

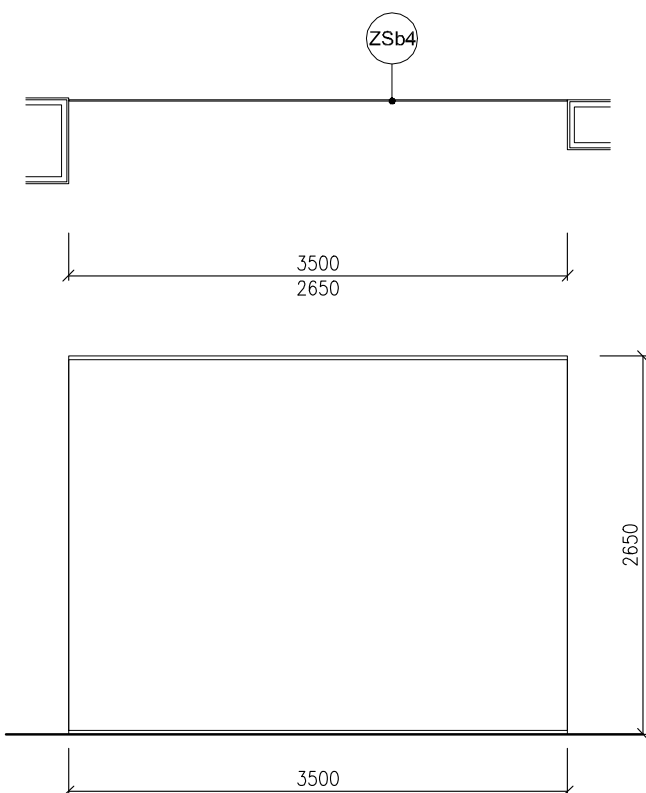
ZASKLENÁ STENA 3125/2650

- typ : 1x otvarave dvere + 1x pevné zasklenie
- dvere 1000/2650- lavé
- jednokrídlové, otváravé
- celozasklené, zasklenie bezpečnostným alt. kaleným sklom

KOVANIE:

- so zámkom v podlahe s antikoroóznou úpravou
- madlo: matný hliník alt. nerez

ZSb4



1.np	2.np	3.np	4.np	spolu
1	-	-	-	1

**BEZRÁMOVÁ INTERIÉROVÁ ZASKLENÁ STENA**

ZASKLENÁ STENA 3500/2650

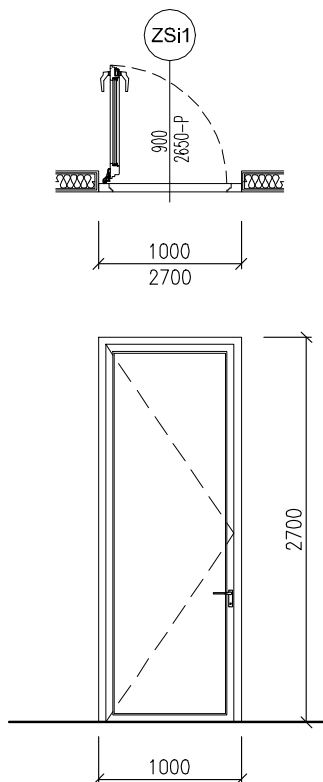
- typ : 1x pevné zasklenie
- celozasklené, zasklenie bezpečnostným alt. kaleným sklom

OZNAČ.

-VŠETKY ROZMERY JE NUTNÉ PRED VÝROBOU OVERIŤ NA STAVBE, NÁSLEDNE PREKONZULTOVAŤ A ODSÚHLASIŤ ARCHITEKTOM!!!  
 -VŠETKY PRVKY A DETAILY JE NUTNÉ PRED DEFINITÍVNOU CENOVOU PONUKOU PREKONZULTOVAŤ A ODSÚHLASIŤ INVESTOROM A ARCHITEKTOM!!!

POČET (ks)

ZSi1



**INTERIÉROVÁ ZASKLENÁ STENA  
S JEDNOKRÍDLOVÝMI DVERAMI**

ZASKLENÁ STENA 1000/2700

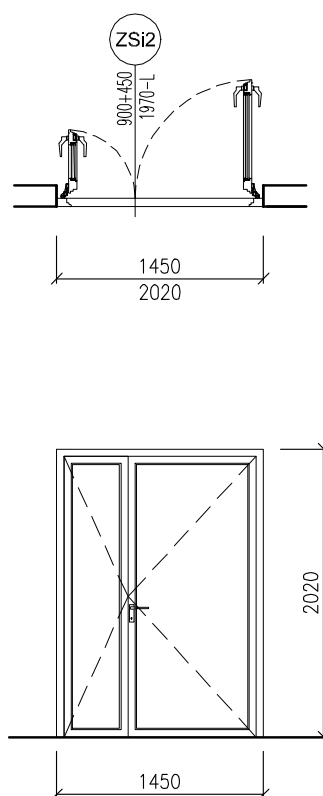
- typ : 1x otvarave dvere
- dvere 900/2650- pravé
- jednokrídlové, otvárávé
- celozasklené
- materiál: hliník
  
- povrchova uprava hliníka: vypalovana farba /komaxit/  
alebo Elox, /odtien RAL 7021-black grey/

**KOVANIE:**

- ROTO s antikoroúznou úpravou
- klučka: matný hliník vo farbe rámu

1.np	2.np	3.np	4.np	spolu
-	-	-	1	1

ZSi2



**INTERIÉROVÁ ZASKLENÁ STENA  
S DVOJKRÍDLOVÝMI DVERAMI**

ZASKLENÁ STENA 1450/2020

- typ : 2x otvarave dvere
- dvere 900+450/1970- lavé
- dvojkřídlové, otvárávé
- celozasklené
- materiál: hliník
  
- povrchova uprava hliníka: vypalovana farba /komaxit/  
alebo Elox, /odtien RAL 7021-black grey/

**KOVANIE:**

- ROTO s antikoroúznou úpravou
- klučka: matný hliník vo farbe rámu

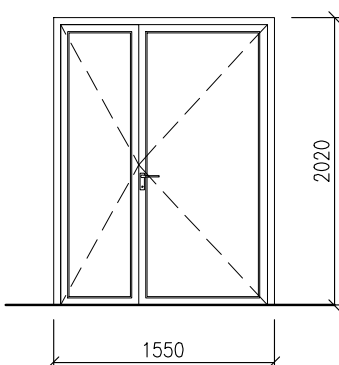
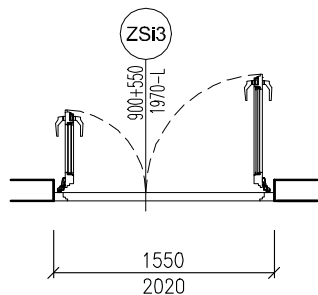
1.np	2.np	3.np	4.np	spolu
-	-	1	-	1

OZNAČ.

-VŠETKY ROZMERY JE NUTNÉ PRED VÝROBOU OVERIŤ NA STAVBE, NÁSLEDNE PREKONZULTOVAŤ A ODSÚHLASIŤ ARCHITEKTOM!!!  
 -VŠETKY PRVKY A DETAILS JE NUTNÉ PRED DEFINITÍVNOU CENOVOU PONUKOU PREKONZULTOVAŤ A ODSÚHLASIŤ INVESTOROM A ARCHITEKTOM!!!

POČET (ks)

ZSi3



**INTERIÉROVÁ ZASKLENÁ STENA  
S DVOJKRÍDLOVÝMI DVERAMI**

ZASKLENÁ STENA 1550/2020

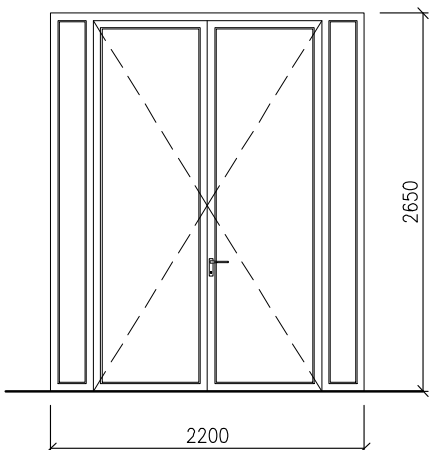
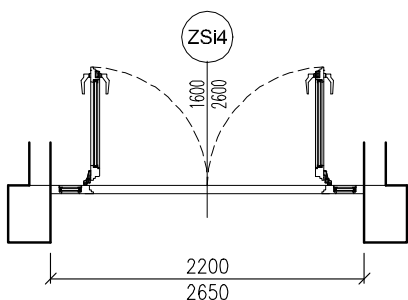
- typ : 2x otvarave dvere
- dvere 900+550/1970- lavé
- dvojkřídlové, otvárávé
- celozasklené
- materiál: hliník
- povrchova uprava hliníka: vypalovana farba /komaxit/  
alebo Elox, /odtien RAL 7021-black grey/

KOVANIE:

- ROTO s antikoróznou úpravou
- klučka: matný hliník vo farbe rámu

1.np	2.np	3.np	4.np	spolu
-	1	-	-	1

ZSi4



**INTERIÉROVÁ ZASKLENÁ STENA  
S DVOJKRÍDLOVÝMI DVERAMI**

ZASKLENÁ STENA 2200/2650

- typ : 2x otvarave dvere
- dvere 1600/2600
- dvojkřídlové, otvárávé
- celozasklené
- materiál: hliník
- povrchova uprava hliníka: vypalovana farba /komaxit/  
alebo Elox, /odtien RAL 7021-black grey/

KOVANIE:

- ROTO s antikoróznou úpravou
- klučka: matný hliník vo farbe rámu

1.np	2.np	3.np	4.np	spolu
2	2	3	-	7

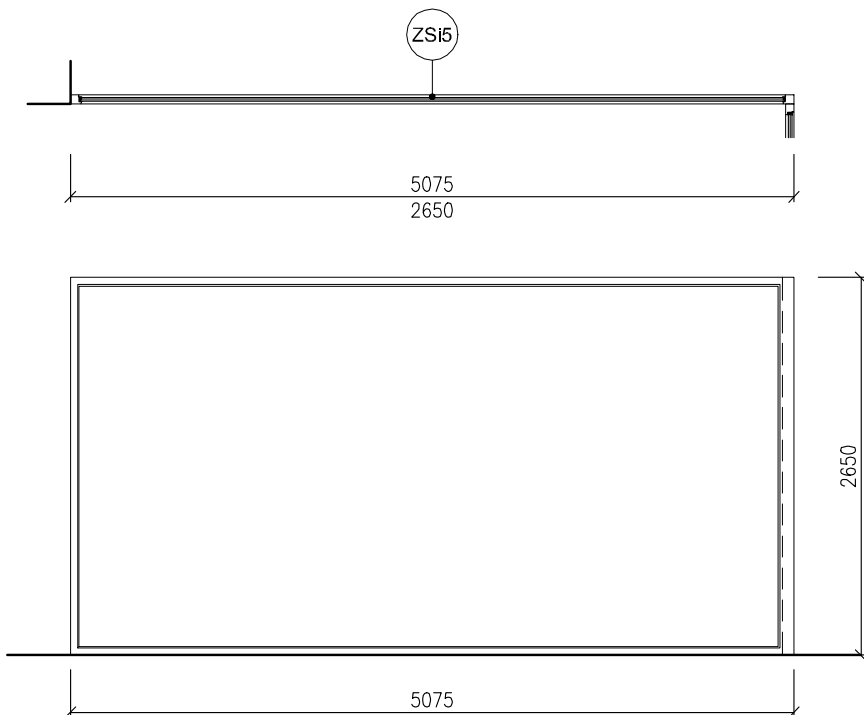
OZNAČ.

-VŠETKY ROZMERY JE NUTNÉ PRED VÝROBOU OVERIŤ NA STAVBE, NÁSLEDNE PREKONZULTOVAŤ A ODSÚHLASIŤ ARCHITEKTOM!!!  
 -VŠETKY PRVKY A DETAILS JE NUTNÉ PRED DEFINITÍVNOU CENOVOU PONUKOU PREKONZULTOVAŤ A ODSÚHLASIŤ INVESTOROM A ARCHITEKTOM!!!

POČET (ks)

ZSi5

1.np	2.np	3.np	4.np	spolu
1	-	-	-	1



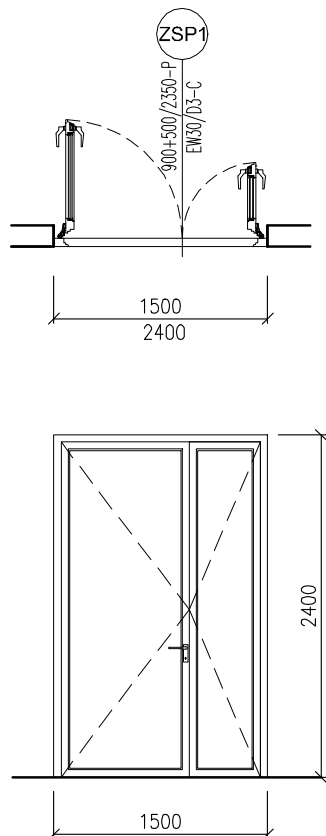
**INTERIÉROVÁ ZASKLENÁ STENA  
S BEZPEČNÝM SKLOM**

ZASKLENÁ STENA 5075/2650

- typ : 1x pevné zasklenie
- celozasklené
- materiál: hliník
- povrchova uprava hliníka: vypalovana farba /komaxit/ alebo Elox, /odtien RAL 7021-black grey/

ZSP1

1.np	2.np	3.np	4.np	spolu
-	-	-	1	1



**INTERIÉROVÁ ZASKLENÁ STENA  
S DVOJKRÍDLOVÝMI DVERAMI  
S POŽIARNOU ODOLNOSŤOU EW30/D3-C**

ZASKLENÁ STENA 1500/2400

- typ : 2x otvarave dvere
- dvere 900+500/2350
- dvojkridlové, otváravé
- celozasklené
- materiál: hliník
- povrchova uprava hliníka: vypalovana farba /komaxit/ alebo Elox, /odtien RAL 7021-black grey/

KOVANIE:

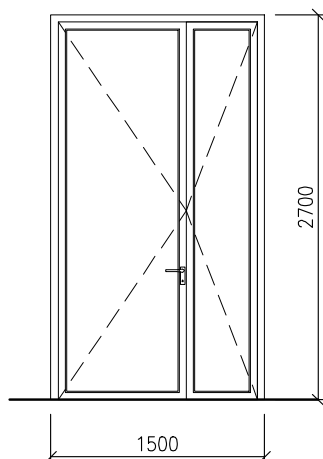
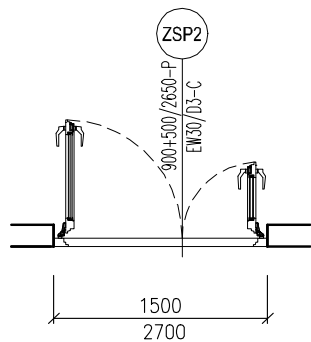
- ROTO s antikoroúznou úpravou
- klučka: matný hliník vo farbe rámu

OZNAČ.

-VŠETKY ROZMERY JE NUTNÉ PRED VÝROBOU OVERIŤ NA STAVBE, NÁSLEDNE PREKONZULTOVAŤ A ODSÚHLASIŤ ARCHITEKTOM!!!  
 -VŠETKY PRVKY A DETAILY JE NUTNÉ PRED DEFINITÍVNOU CENOVOU PONUKOU PREKONZULTOVAŤ A ODSÚHLASIŤ INVESTOROM A ARCHITEKTOM!!!

POČET (ks)

ZSP2



**INTERIÉROVÁ ZASKLENÁ STENA  
 S DVOJKRÍDLOVÝMI DVERAMI  
 S POŽIARNOU ODOLNOSŤOU EW30/D3-C**

ZASKLENÁ STENA 1500/2700

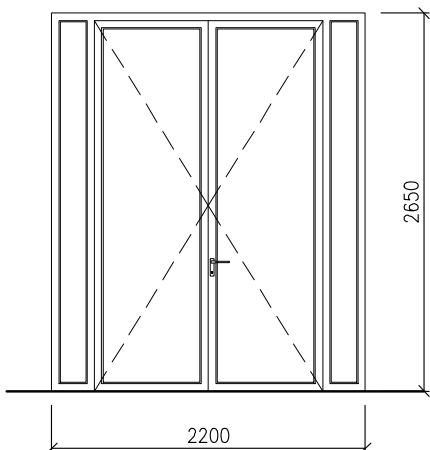
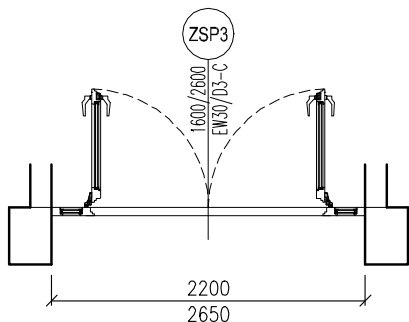
- typ : 2x otvarave dvere
- dvere 900+500/2650
- dvojkridlové, otváravé
- celozasklené
- materiál: hliník
- povrchova uprava hliníka: vypalovana farba /komaxit/  
alebo Elox, /odtien RAL 7021-black grey/

KOVANIE:

- ROTO s antikorošnou úpravou
- klučka: matný hliník vo farbe rámu

1.np	2.np	3.np	4.np	spolu
-	-	-	1	1

ZSP3



**INTERIÉROVÁ ZASKLENÁ STENA  
 S DVOJKRÍDLOVÝMI DVERAMI  
 S POŽIARNOU ODOLNOSŤOU EW30/D3-C**

ZASKLENÁ STENA 2200/2650

- typ : 2x otvarave dvere
- dvere 1600/2600
- dvojkridlové, otváravé
- celozasklené
- materiál: hliník
- povrchova uprava hliníka: vypalovana farba /komaxit/  
alebo Elox, /odtien RAL 7021-black grey/

KOVANIE:

- ROTO s antikorošnou úpravou
- klučka: matný hliník vo farbe rámu

1.np	2.np	3.np	4.np	spolu
-	1	1	-	2