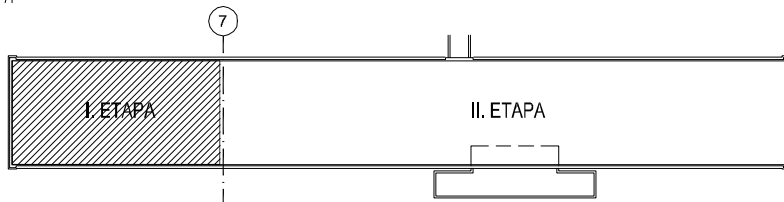


UPOZORNENIE:

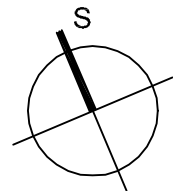
VSETKY NAVRHOVANÉ MATERIÁLY JE MOŽNE NAHRADIŤ OBDOBNÝMI MATERIÁLMI S PODOBNÝMI STAVEBNOTECHNICKÝMI A FYZIKALNÝMI VLASTNOSTAMI INÝCH CERTIFIKOVANÝCH VYROBCOV !!!
VZHLADOM NA TO, ŽE SA JEDNA O REKONŠTRUKČNÉ PRÁCE /KTORYM PREDCHADZALO ZAMERANIE OBJEKTU BEZ OBNAZENIA SKRYTÝCH STAVEBNÝCH KONŠTRUKCIÍ/, JE NUTNÉ PO ODKRYTÍ TYCHTO RIEŠENÝCH KONŠTRUKCIÍ PREVERIŤ ROZMERY A GEOMETRIU NOVONAVRHOVANÝCH PRVKOV A STAVEBNÝCH KONŠTRUKCIÍ UPRESNIŤ NA STAVBE POCAS REALIZÁCIE !!!
VSETKY NEZROVNALOSTI SKUTOČNOSTI A VYKRESU PREKONZULTOVAŤ S ARCHITEKTOM A STATIKOM.

TENTO VYKRES JE NEHMOTNÝM MAJETKOM FIRMY d.g.a. DESIGN GRAPHIC ARCHITECTURE s.r.o. OBSAH TOHTO VYKRESU JE PREDMETOM OBCHODNEHO TAJOMSTVA FIRMY.
POZICAT, ZVEREJNIŤ, ROZMNOŽIŤ, POUŽIŤ NA UCELY INEJ STAVBY, UKÁZAŤ Z NEHO ODPISY, VYPISY ALEBO KOPIE BEZ PISOMNEHO SUHLASU FIRMY JE PORUŠENIE PLATNÝCH PRAV!!!

schéma/plan

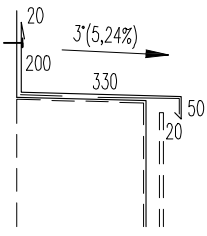
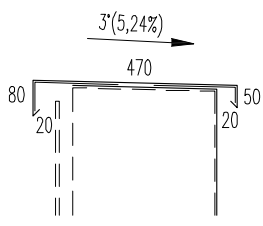
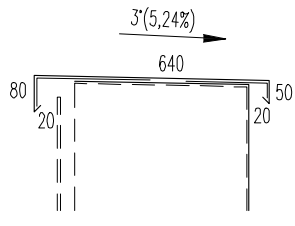
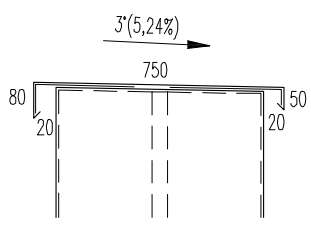
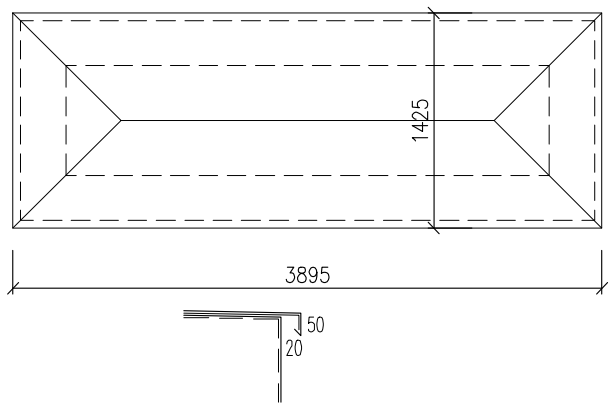


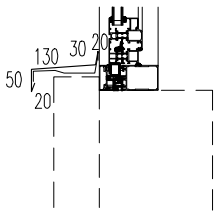
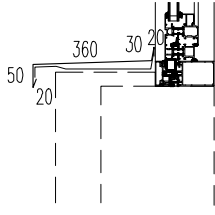
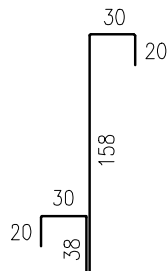
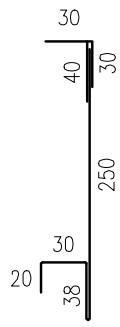
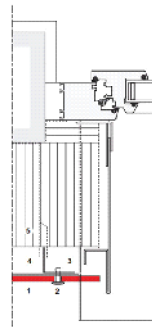

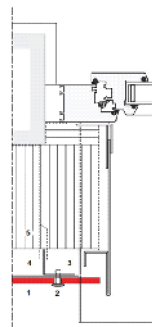
orientacia/orientation



| | | | | | |
|---|--|---|------------------------------|--|--|
| investor/client UNIVERZITA PAVLA JOZEFA ŠAFÁRIKA V KOŠICIACH Šrobárová 2, Košice | | spracovateľ/designer d.g.A. design graphic architecture s.r.o. Jiráskova 38, Prešov Atelier: Popradská 80, Košice Tel: +421 55 644 4397 atelierdga@mail.t-com.sk | | autor-architekt/autor architect d.g.A. ATELIER generálny projektant/general designer Ing.mgr.arch. Radovan Gonos zodpovedný projektant/responsible designer Ing.mgr.arch. Radovan Gonos hip/gpe Ing.mgr.arch. Radovan Gonos | |
| projekt/project PROJEKT ZATEPLENIA BUDOVY PRE OBJEKT PRÍRODOVEDECKEJ FAKULTY UPJŠ, JESENNÁ 5, KOŠICE | | projektanti/designers d.g.A. design graphic architecture s.r.o. Popradská 80, Košice Tel: +421 55 6444397 atelierdga@mail.t-com.sk | | Ing.mgr.arch. Radovan Gonos Ing. Martin Kušnírik Ing. Peter Cibmal | |
| miesto/place JESENNÁ 5, KOŠICE Katastrálne územie: LETNÁ, p.č.: 249 | | mierka/scale 1:50 | vykres/plan V-I-02 | autorizácia/authorisation | |
| vykres/plan VÝKAZ KLAMPIARSKÝCH KONŠTRUKCIÍ - ETAPA I. | | | | | |

| | | | | | | | | | | | | | | | |
|--------------|---|--------------------|---|------------------|---|------------|---|---|---|---|---|---------------|------|---------------------|-----|
| 1 | 5 | 2 | R | P | 0 | 2 | 0 | 1 | 0 | 8 | 1 | 2 | paré | profesia/discipline | ASR |
| akcia/action | | | | | | | | | | | | číslo zákazky | | | |
| stupeň/stage | | st.objekt/building | | revízia/revision | | datum/date | | | | | | | | | |

| | |
|----------------------|--|
| <p>OZNAČ.</p> | <p>-VŠETKY ROZMERY JE NUTNÉ PRED VÝROBOU OVERIŤ NA STAVBE, NÁSLEDNE PREKONZULTOVAŤ A ODSÚHLASIŤ ARCHITEKTOM!!! -VŠETKY PRVKY A DETAILS JE NUTNÉ PRED DEFINITÍVNOU CENOVOU PONUKOU PREKONZULTOVAŤ A ODSÚHLASIŤ INVESTOROM A ARCHITEKTOM!!!</p> |
| | <p>SCHÉMA TVARU A POPIS</p> |
| | <p style="text-align: center;">ETAPA I.</p> |
| <p>K1</p> | <p>OPLECHOVANIE ATIKY</p>  <ul style="list-style-type: none"> - hliníkový plech / FARBA RAL 7021 Black grey/ hr. 0,7mm - RŠ= 620mm - kotviť príponkami - podklad z OSBdosák hr.20 mm zhotoviť v spade <p style="text-align: right;">CELKOVÁ DLŽKA PLECHU: 32,00m</p> |
| <p>K2</p> | <p>OPLECHOVANIE ATIKY</p>  <ul style="list-style-type: none"> - hliníkový plech / FARBA RAL 7021 Black grey/ hr. 0,7mm - RŠ= 640mm - kotviť príponkami - podklad z OSBdosák hr.20 mm zhotoviť v spade <p style="text-align: right;">CELKOVÁ DLŽKA PLECHU: 125,00m</p> |
| <p>K3</p> | <p>OPLECHOVANIE ATIKY ŠTÍTOVEJ STENY</p>  <ul style="list-style-type: none"> - hliníkový plech / FARBA RAL 7021 Black grey/ hr. 0,7mm - RŠ= 810mm - kotviť príponkami - podklad z OSBdosák hr.20 mm zhotoviť v spade <p style="text-align: right;">CELKOVÁ DLŽKA PLECHU: 15,80m</p> |
| <p>K4</p> | <p>OPLECHOVANIE ATIKY</p>  <ul style="list-style-type: none"> - hliníkový plech / FARBA RAL 7021 Black grey/ hr. 0,7mm - RŠ= 920mm - kotviť príponkami - podklad z OSBdosák hr.20 mm zhotoviť v spade <p style="text-align: right;">CELKOVÁ DLŽKA PLECHU: 4,60m</p> |
| <p>K5</p> | <p>OPLECHOVANIE ŠACHTY</p>  <ul style="list-style-type: none"> - hliníkový plech / FARBA RAL 7021 Black grey/ hr. 0,7mm - RŠ= 1570mm - kotviť príponkami - podklad z OSBdosák hr.20 mm zhotoviť v spade <p style="text-align: right;">CELKOVÁ DLŽKA PLECHU: 4,50m</p> |

| OZNAČ. | -VŠETKY ROZMERY JE NUTNÉ PRED VÝROBOU OVERIŤ NA STAVBE, NÁSLEDNE PREKONZULTOVAŤ A ODSÚHLASIŤ ARCHITEKTOM!!! -VŠETKY PRVKY A DETAILS JE NUTNÉ PRED DEFINITÍVNOU CENOVOU PONUKOU PREKONZULTOVAŤ A ODSÚHLASIŤ INVESTOROM A ARCHITEKTOM!!! | |
|----------------------|---|--|
| SCHÉMA TVARU A POPIS | | |
| K6 | <p>OPLECHOVANIE PARAPETU OKIEN NADSTAVBY</p>  | <ul style="list-style-type: none"> - hliníkový plech / FARBA RAL 7021 Black grey/ hr. 0,7mm - RŠ= 250mm - kotviť príponkami <p style="text-align: right;">CELKOVÁ DLŽKA PLECHU: 17,00m</p> |
| K7 | <p>OPLECHOVANIE PARAPETU OKIEN</p>  | <ul style="list-style-type: none"> - hliníkový plech / FARBA RAL 7021 Black grey/ hr. 0,7mm - RŠ= 480mm - kotviť príponkami <p style="text-align: right;">CELKOVÁ DLŽKA PLECHU: 17,00m</p> |
| K8 | <p>OPLECHOVANIE NÁROŽIA</p>  | <ul style="list-style-type: none"> - hliníkový plech / FARBA RAL 7021 Black grey/ - RŠ = 296mm - počet: 2ks <p style="text-align: right;">CELKOVÁ DLŽKA PLECHU: 25,60m</p> |
| K9 | <p>OPLECHOVANIE OSTENIA OKIEN</p>   | <ul style="list-style-type: none"> - hliníkový plech / FARBA RAL 7021 Black grey/ - RŠ = 338+100mm - počet: 50ks <p style="text-align: right;">CELKOVÁ DLŽKA PLECHU: 630,00m</p> |
| K10 | <p>OPLECHOVANIE OSTENIA OKIEN ŠTÍTOVEJ STENY</p>   | <ul style="list-style-type: none"> - hliníkový plech / FARBA RAL 7021 Black grey/ - RŠ = 458+100mm - počet: 2ks <p style="text-align: right;">CELKOVÁ DLŽKA PLECHU: 25,60m</p> |