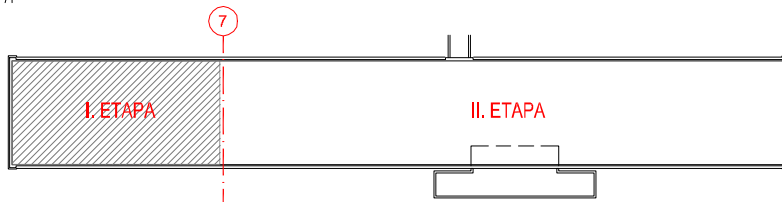


UPOZORNENIE:

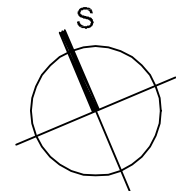
VSETKY NAVRHOVANÉ MATERIÁLY JE MOŽNE NAHRADIŤ OBDOBNÝMI MATERIÁLMI S PODOBNÝMI STAVEBNOTECHNICKÝMI A FYZIKALNÝMI VLASTNOSTAMI INÝCH CERTIFIKOVANÝCH VÝROBCOV !!!
VZHLADOM NA TO, ŽE SA JEDNÁ O REKONŠTRUKČNÉ PRÁCE /KTORYM PREDCHADZALO ZAMERANIE OBJEKTU BEZ OBNAZENIA SKRYTÝCH STAVEBNÝCH KONŠTRUKCIÍ/, JE NUTNÉ PO ODKRYTÍ TYCHTO RIEŠENÝCH KONŠTRUKCIÍ PREVERIŤ ROZMERY A GEOMETRIU NOVONAVRHOVANÝCH PRVKOV A STAVEBNÝCH KONŠTRUKCIÍ UPRESNIŤ NA STAVBE POCAS REALIZÁCIE !!!
VSETKY NEZROVNALOSTI SKUTOČNOSTI A VÝKRESU PREKONZULTOVAŤ S ARCHITEKTOM A STATIKOM.

TENTO VÝKRES JE NEHMOTNÝM MAJETKOM FIRMY d.g.a. DESIGN GRAPHIC ARCHITECTURE s.r.o. OBSAH TOHTO VÝKRESU JE PREDMETOM OBCHODNEHO TAJOMSTVA FIRMY.
POŽIČAŤ, ZVEREJNIŤ, ROZMNOŽIŤ, POUŽIVAŤ NA ÚCELÝ INEJ STAVBY, UKÁZAŤ Z NEHO ODPISY, VYPISY ALEBO KOPIE BEZ PÍSMENNEHO SUHLASU FIRMY JE PORUŠENIE PLATNÝCH PRAV!!!

schéma/plan



orientacia/orientation



investor/client UNIVERZITA PAVLA JOZEFA ŠAFÁRIKA V KOŠICIACH Srobarová 2, Košice		spracovateľ/designer d.g.A. design graphic architecture s.r.o. Jiráskova 38, Prešov Atelier: Popradská 80, Košice Tel: +421 55 644 4397 atelierdga@mail.t-com.sk		autor-architekt/autor architect d.g.A. ATELIER generálny projektant/general designer Ing.mgr.arch. Radovan Gonos zodpovedný projektant/responsible designer Ing.mgr.arch. Radovan Gonos hip/gpe Ing.mgr.arch. Radovan Gonos											
projekt/project PROJEKT ZATEPLENIA BUDOVY PRE OBJEKT PRÍRODOVEDECKEJ FAKULTY UPJŠ, JESENNÁ 5, KOŠICE		projektanti/designers d.g.A. design graphic architecture s.r.o. Popradská 80, Košice Tel: +421 55 6444397 atelierdga@mail.t-com.sk		Ing.mgr.arch. Radovan Gonos Ing. Martin Kušnírik Ing. Peter Cibral											
miesto/place JESENNÁ 5, KOŠICE Katastrálne územie: LETNÁ, p.č.: 249		mierka/scale 1:50	výkres/plan V-I-01	autorizácia/authorisation											
výkres/plan VÝKAZ EXTERIEROVÝCH VÝPLŇOVÝCH KONŠTRUKCIÍ ZASKLENNÝCH STIEN - ETAPA I.															
1	5	2	R	P	0	2	0	1	0	8	1	2	paré	profesia/discipline	ASR
akcia/action		stupeň/stage		st.objekt/building		revízia/revision		datum/date				číslo zákazky			

OZNAČ.

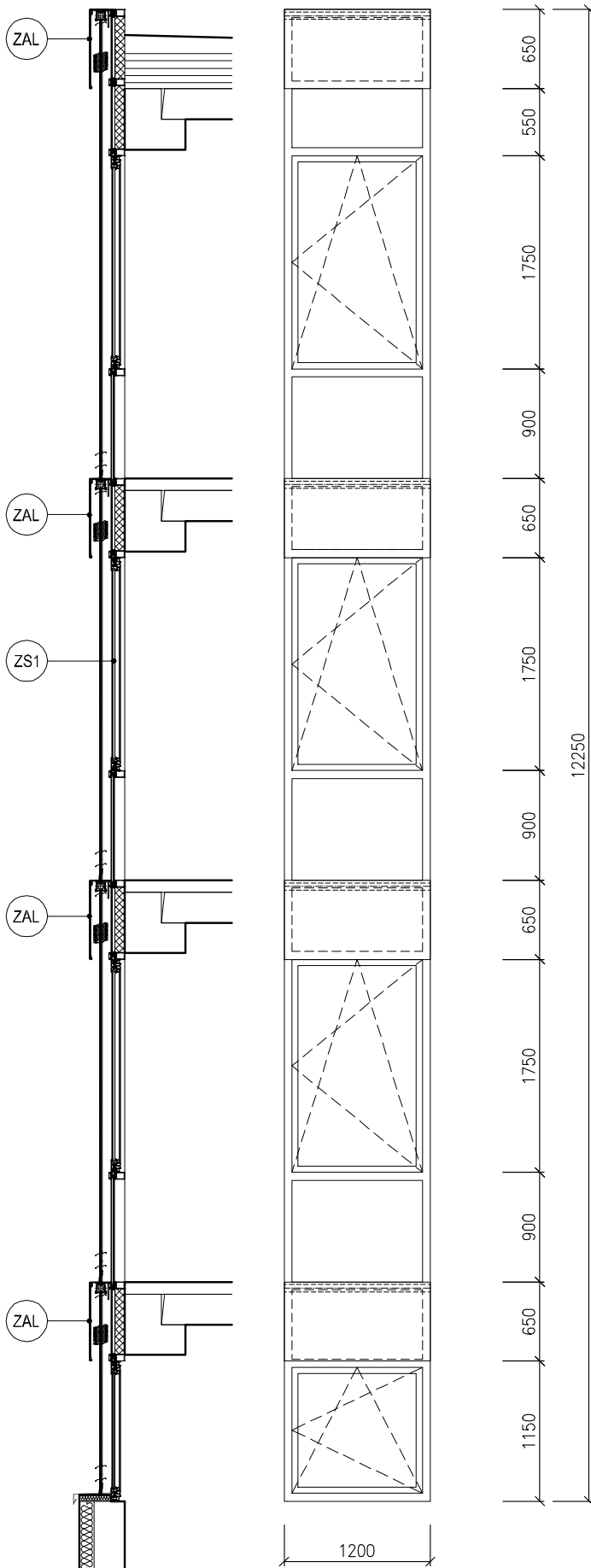
-VŠETKY ROZMERY JE NUTNÉ PRED VÝROBOU OVERIŤ NA STAVBE, NÁSLEDNE PREKONZULTOVAŤ A ODSÚHLASIŤ ARCHITEKTOM!!!
 -VŠETKY PRVKY A DETAILS JE NUTNÉ PRED DEFINITÍVNOU CENOVOU PONUKOU PREKONZULTOVAŤ A ODSÚHLASIŤ INVESTOROM A ARCHITEKTOM!!!

POČET
(ks)

23

SCHÉMA TVARU A POPIS

ZS 1



**EXTERIÉROVÁ HLINIKOVÁ ZASKLENÁ STENA
1200/12250mm**

- hliniková presklená stena 1200/12250
- 4x otváravo-sklopné okno

HLINIKOVÉ OKNO

- typ : otvaravo sklopné
- jednokrídlové
- materiál: hliník
- systém: kombinácia systému ALIPLAST Imperial a MC WALL spoj sklenených a izolačných panelov realizovať priznaným krycím profilom
- povrchova uprava hliníka: vypalovana farba /komaxit/ alebo Elox, /odtien RAL 7021-black grey/
- výplň: izolačné dvojsklo $U_{sk}=1,1Wm2K$ sučinitel priepustnosti svetla $T \geq 60\%$ index vzduchovej nepriezvučnosti min. 33-36 dB

KOVANIE:

- ROTO s antikoróznou úpravou
- klučka: matný hliník vo farbe rámu
- všetky okenné krídla opatriť obmedzovačom otvárania!!!

POZNÁMKY:

- okno v suterénnej časti ako aj časti parapetného zasklenia sú zasklené bezpečnostným sklom!!!
- kotvenie zasklennej steny je súčasťou dodávky zasklennej steny!
- súčasťou dodávky zasklennej steny sú exteriérové žalúzie PROMINENT Z90 s el. pohonom

OZNAČ.

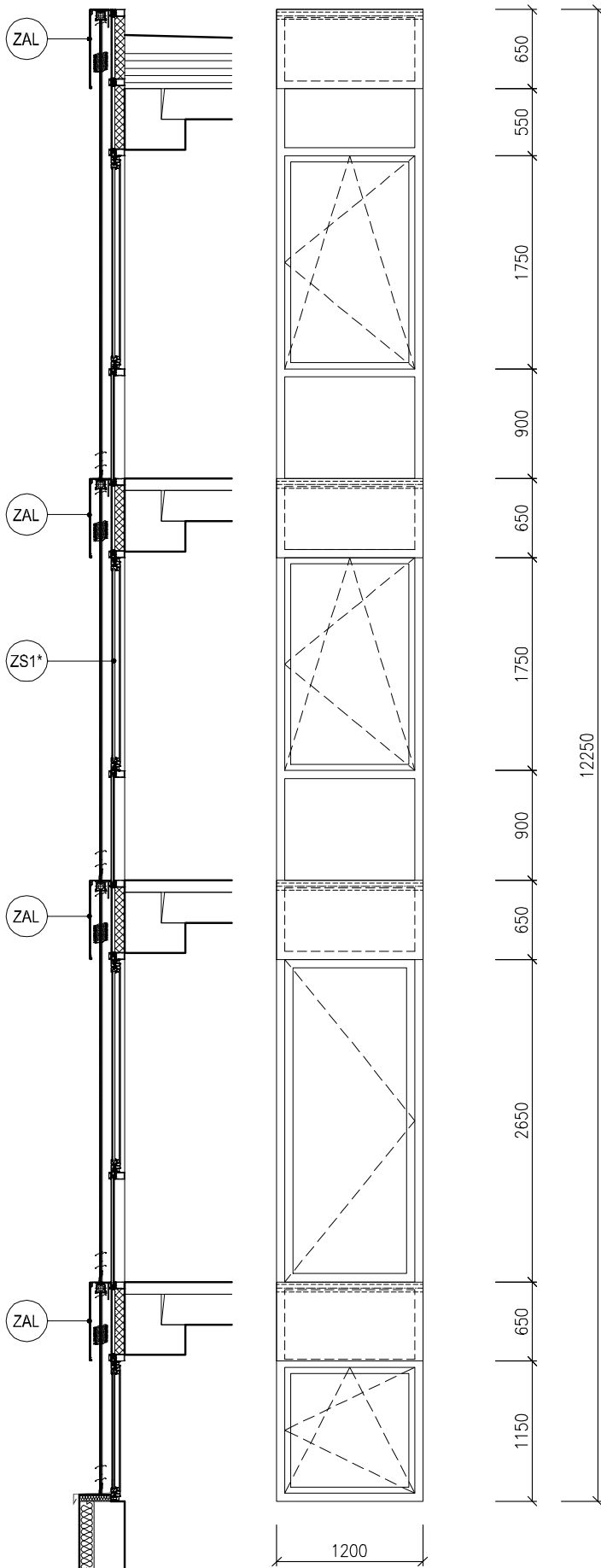
-VŠETKY ROZMERY JE NUTNÉ PRED VÝROBOU OVERIŤ NA STAVBE, NÁSLEDNE PREKONZULTOVAŤ A ODSÚHLASIŤ ARCHITEKTOM!!!
 -VŠETKY PRVKY A DETAILS JE NUTNÉ PRED DEFINITÍVNOU CENOVOU PONUKOU PREKONZULTOVAŤ A ODSÚHLASIŤ INVESTOROM A ARCHITEKTOM!!!

POČET
(ks)

1

SCHÉMA TVARU A POPIS

ZS 1*



**EXTERIÉROVÁ HLINIKOVÁ ZASKLENÁ STENA
1200/12250mm**

- hliniková presklená stena 1200/12250
- 3x otváravo-sklopné okno + 1x otváravé dvere š. 1000mm

HLINIKOVÉ OKNO

- typ : otvaravo sklopné
- jednokrídlové
- materiál: hliník
- systém: kombinácia systému ALIPLAST Imperial a MC WALL spoj sklenených a izolačných panelov realizovať priznaným krycím profilom
- povrchova uprava hliníka: vypalovana farba /komaxit/ alebo Elox, /odtien RAL 7021-black grey/
- výplň: izolačné dvojsklo $U_{sk}=1,1Wm^2K$
- súčiniteľ priepustnosti svetla $T \geq 60\%$
- index vzduchovej nepriezvučnosti min. 33-36 dB

KOVANIE:

- ROTO s antikoroóznou úpravou
- kľučka: matný hliník vo farbe rámu
- všetky okenné krídla opatriť obmedzovačom otvárania!!!

POZNÁMKY:

- okno v suterénnej časti ako aj časti parapetného zasklenia sú zasklené bezpečnostným sklom!!!
- kotvenie zasklennej steny je súčasťou dodávky zasklennej steny!
- súčasťou dodávky zasklennej steny sú exteriérové žalúzie PROMINENT Z90 s el. pohonom

OZNAČ.

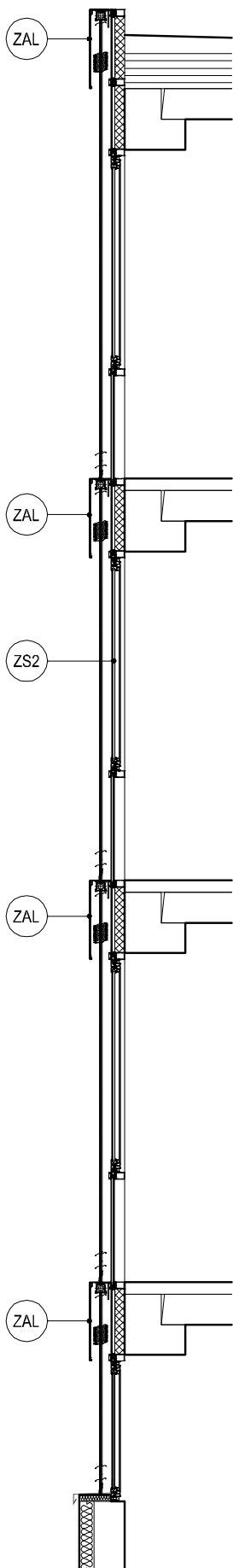
-VŠETKY ROZMERY JE NUTNÉ PRED VÝROBOU OVERIŤ NA STAVBE, NÁSLEDNE PREKONZULTOVAŤ A ODSÚHLASIŤ ARCHITEKTOM!!!
 -VŠETKY PRVKY A DETAILS JE NUTNÉ PRED DEFINITÍVNOU CENOVOU PONUKOU PREKONZULTOVAŤ A ODSÚHLASIŤ INVESTOROM A ARCHITEKTOM!!!

POČET
(ks)

1

SCHÉMA TVARU A POPIS

ZS 2



EXTERIÉROVÁ HLINIKOVÁ ZASKLENÁ STENA 1800/12250mm

- hliniková presklená stena 1800/12250
- 8x otvárateľno-sklopné okno

HLINIKOVÉ OKNO

- typ : otvárateľno-sklopné
- jednokrídlové
- materiál: hliník
- systém: kombinácia systému ALIPLAST Imperial a MC WALL spoj sklenených a izolačných panelov realizovať príznaným krycím profilom
- povrchová úprava hliníka: vypalovaná farba /komaxit/ alebo Elox, /odtint RAL 7021-black grey/
- výplň: izolačné dvojsklo $U_{sk}=1,1Wm^2K$
 súčiniteľ priepustnosti svetla $T \geq 60\%$
 index vzduchovej nepriepustnosti min. 33-36 dB

KOVANIE:

- ROTO s antikoróznou úpravou
- kľučka: matný hliník vo farbe rámu
- všetky okenné krídla opatřit obmedzovačom otvárania!!!

POZNÁMKY:

- okno v suterénnej časti ako aj časti parapetného zasklenia sú zasklené bezpečnostným sklom!!!
- kotvenie zasklenej steny je súčasťou dodávky zasklenej steny!
- súčasťou dodávky zasklenej steny sú exteriérové žalúzie PROMINENT Z90 s el. pohonom

ETAPA I.

OZNAČ.

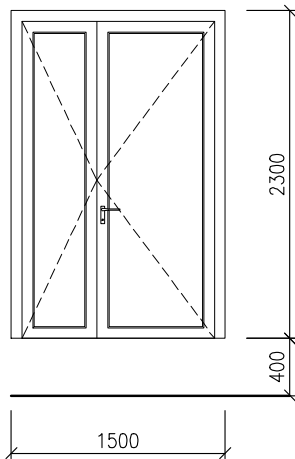
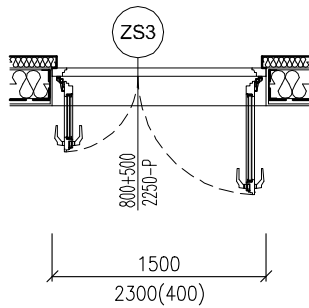
POČET
(ks)

-VŠETKY ROZMERY JE NUTNÉ PRED VÝROBOU OVERIŤ NA STAVBE, NÁSLEDNE PREKONZULTOVAŤ A ODSÚHLASIŤ ARCHITEKTOM!!!
-VŠETKY PRVKY A DETAILS JE NUTNÉ PRED DEFINITÍVNOU CENOVOU PONUKOU PREKONZULTOVAŤ A ODSÚHLASIŤ INVESTOROM A ARCHITEKTOM!!!

ZS 3

1

SCHÉMA TVARU A POPIS



EXTERIÉROVÁ ZASKLENÁ STENA
S DVOJKRÍDLOVÝMI DVERAMI

ZASKLENÁ STENA 1500/2300

- typ : 2x otvárate dvere
- dvere 800+500/2250- pravé
- dvojkřídlové, otvárate
- celozasklené
- materiál: hliník

- povrchova uprava hliníka: vypalovana farba /komaxit/
alebo Elox, /odtien RAL 7021-black grey/

- výplň: izolačné dvojsklo $U_{sk}=1,1Wm2K$
sučinitel priepustnosti svetla $T \geq 60\%$
index vzduchovej nepriezvučnosti min. 33-36 dB

KOVANIE:

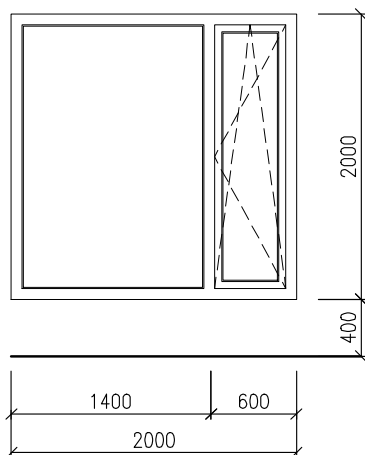
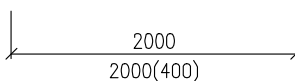
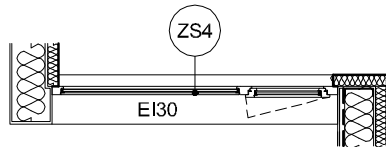
- ROTO s antikorošnou úpravou
- kľučka: matný hliník vo farbe rámu

POZNÁMKY:

- preskenné dvere zasklené bezpečnostným sklom!!!
- dvere opatrené bezpečnostným viacbodovým zámkom podľa špecifikácie investora
- kotvenie zasklennej steny je súčasťou dodávky zasklennej steny!
- súčasťou dodávky zasklennej steny sú exteriérové žalúzie PROMINENT Z90 s el. pohonom

ZS 4

1



EXTERIÉROVÁ ZASKLENÁ STENA
S OTVÁRAVO-SKLOPNÝM OKNOM
S POŽIARNOU ODOLNOSŤOU EI30!!!

ZASKLENÁ STENA 2000/2000

- typ : 1x otvárate-sklonné okno, 1xpevné zasklenie
- otvárate: 1x otvárate-sklonné okno
- 1x pevné zasklenie
- celozasklené
- materiál: hliník

- povrchova uprava hliníka: vypalovana farba /komaxit/
alebo Elox, /odtien RAL 7021-black grey/

- výplň: izolačné dvojsklo $U_{sk}=1,1Wm2K$
sučinitel priepustnosti svetla $T \geq 60\%$
index vzduchovej nepriezvučnosti min. 33-36 dB

POZNÁMKY:

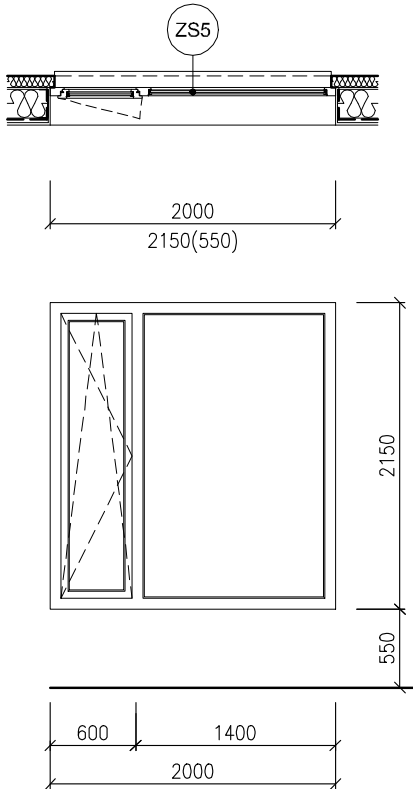
- zasklená stena je zasklená bezpečnostným sklom!!!
- kotvenie je súčasťou dodávky zasklennej steny!
- súčasťou dodávky zasklennej steny sú exteriérové žalúzie PROMINENT Z90 s el. pohonom

OZNAČ.

-VŠETKY ROZMERY JE NUTNÉ PRED VÝROBOU OVERIŤ NA STAVBE, NÁSLEDNE PREKONZULTOVAŤ A ODSÚHLASIŤ ARCHITEKTOM!!!
 -VŠETKY PRVKY A DETAILS JE NUTNÉ PRED DEFINITÍVNOU CENOVOU PONUKOU PREKONZULTOVAŤ A ODSÚHLASIŤ INVESTOROM A ARCHITEKTOM!!!

POČET
(ks)

ZS5

EXTERIÉROVÁ ZASKLENÁ STENA
S OTVÁRAVO-SKLOPNÝM OKNOM

ZASKLENÁ STENA 2000/2150

- typ : 1x otváravo-sklopné okno, 1xpevné zasklenie
- otváranie: 1x otváravo-sklopné okno
- 1x pevné zasklenie
- celozasklené
- materiál: hliník

- povrchova uprava hliníka: vypalovana farba /komaxit/ alebo Elox, /odtien RAL 7021-black grey/
- výplň: izolačné dvojsklo Usk=1,1Wm2K
sučiniteľ priepustnosti svetla T>=60%
index vzduchovej nepriezvučnosti min. 33-36 dB

KOVANIE:

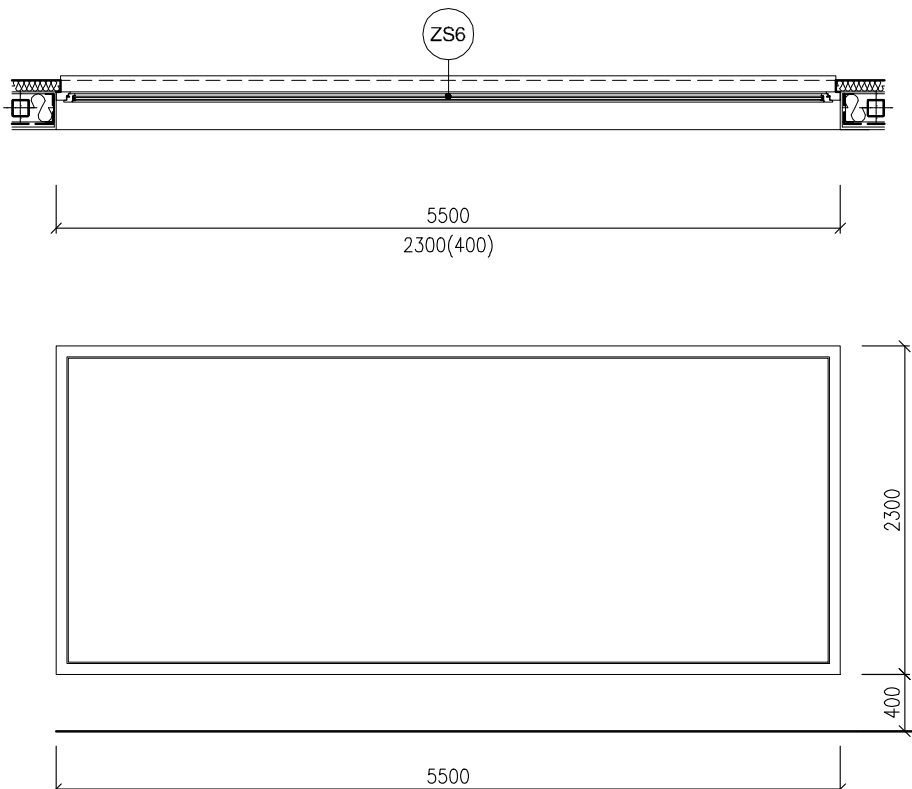
- ROTO s antikoróznou úpravou
- klučka: matný hliník vo farbe rámu

POZNÁMKY:

- zasklená stena je zasklená bezpečnostným sklom!!!
- kotvenie je súčasťou dodávky zasklennej steny!
- súčasťou dodávky zasklennej steny sú exteriérové žalúzie PROMINENT Z90 s el. pohonom

1

ZS6

EXTERIÉROVÁ ZASKLENÁ STENA
S OKNOM

ZASKLENÁ STENA 5500/2300

- typ : 1x pevné okno

- jednokrídlové, otvárávé
- celozasklené
- materiál: hliník

- povrchova uprava hliníka: vypalovana farba /komaxit/ alebo Elox, /odtien RAL 7021-black grey/
- výplň: izolačné dvojsklo Usk=1,1Wm2K
sučiniteľ priepustnosti svetla T>=60%
index vzduchovej nepriezvučnosti min. 33-36 dB

KOVANIE:

- ROTO s antikoróznou úpravou
- klučka: matný hliník vo farbe rámu

POZNÁMKY:

- zasklená stena je zasklená bezpečnostným sklom!!!
- kotvenie je súčasťou dodávky zasklennej steny!
- súčasťou dodávky zasklennej steny sú exteriérové žalúzie PROMINENT Z90 s el. pohonom

2

ETAPA I.