

TVAR PODKLADOVÉHO TRÁMU
SCHODNÍC V INŠTALAČNEJ ŠACHTE
NA KÓTE +8,040

VÝSTUŽ PODKLADOVÉHO TRÁMU SCHODNÍC
V INŠTALAČNEJ ŠACHTE
S HORNOU HRANOU NA KÓTE +8,040

TVAR VENCA INŠTALAČNEJ ŠACHTY
NA KÓTE +10,050

VÝSTUŽ VENCA INŠTALAČNEJ ŠACHTY
S HORNOU HRANOU NA KÓTE +10,050

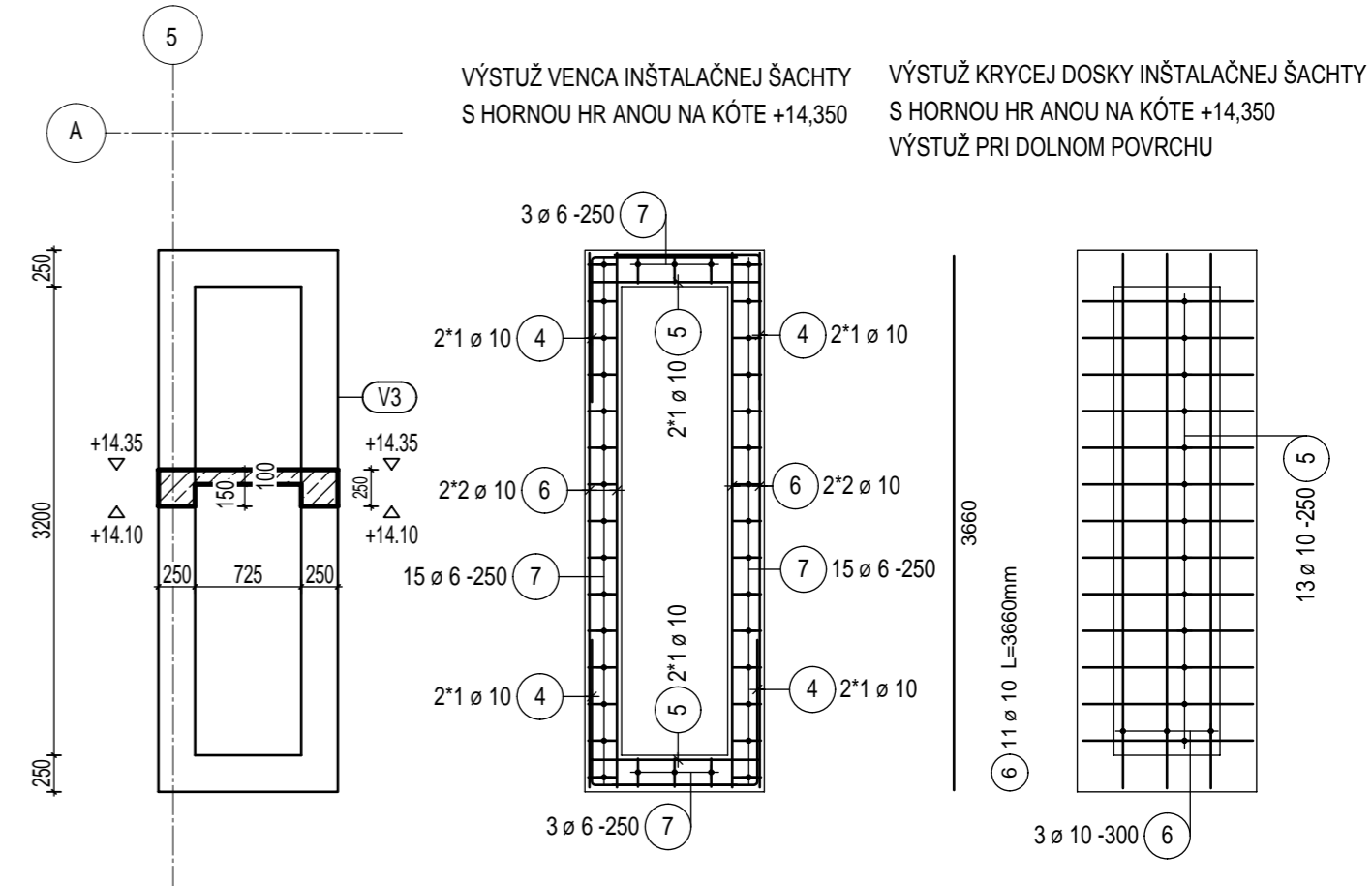
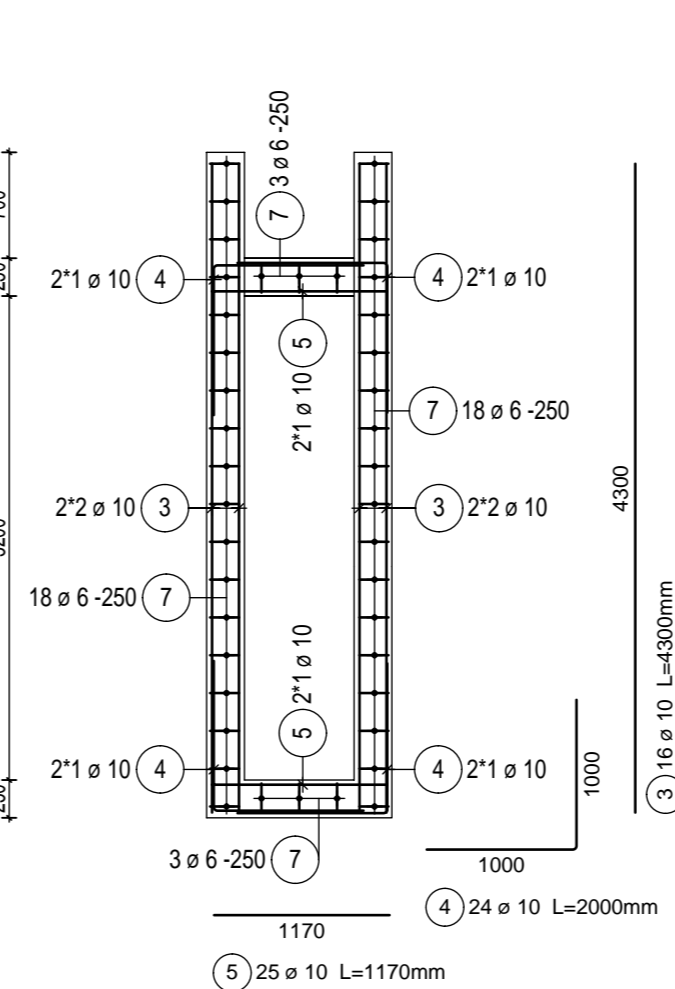
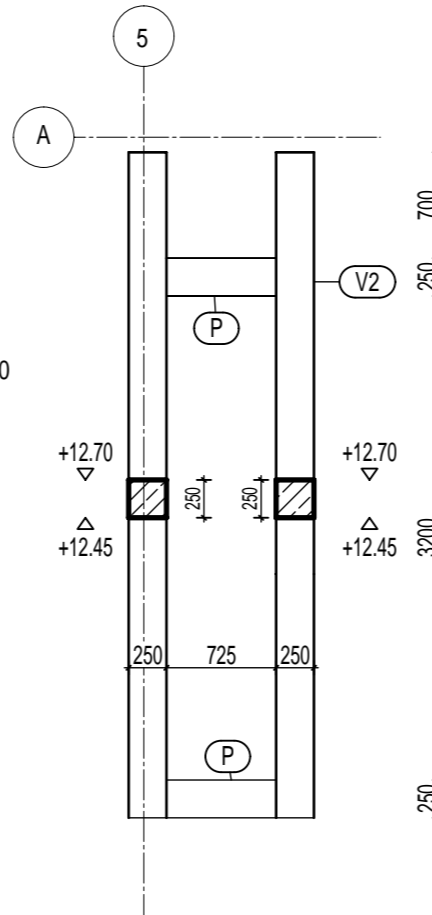
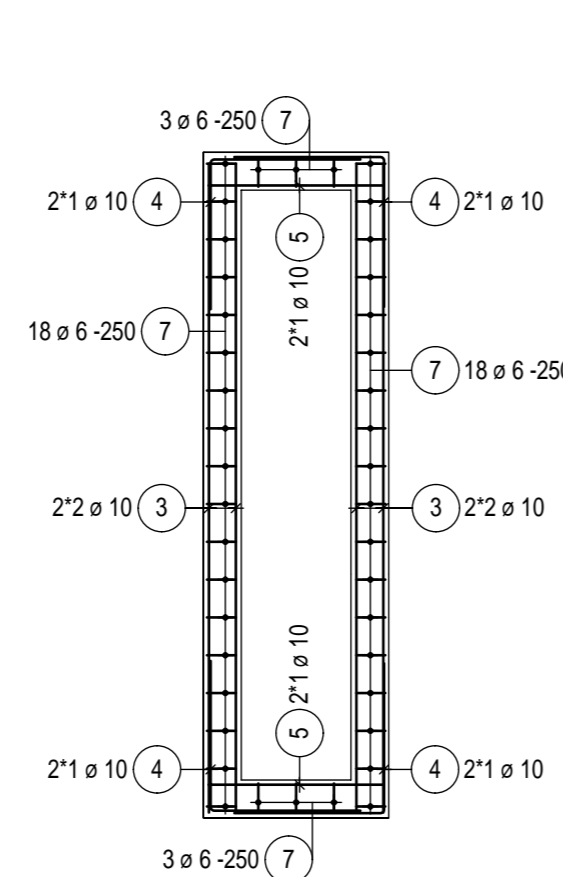
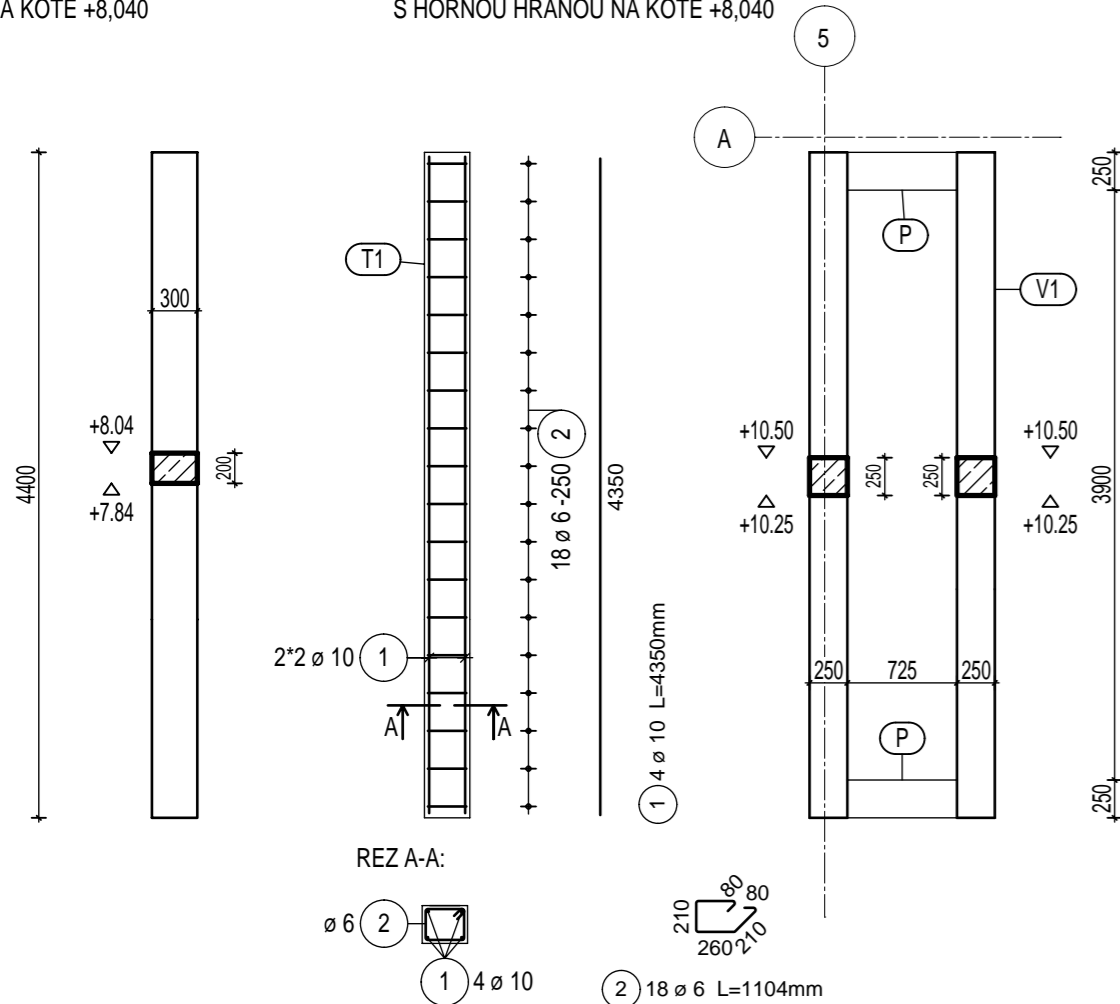
TVAR VENCA INŠTALAČNEJ ŠACHTY
NA KÓTE +12,700

VÝSTUŽ VENCA INŠTALAČNEJ ŠACHTY
S HORNOU HRANOU NA KÓTE +12,700

TVAR VENCA INŠTALAČNEJ ŠACHTY
NA KÓTE +14,350

VÝSTUŽ VENCA INŠTALAČNEJ ŠACHTY
S HORNOU HRANOU NA KÓTE +14,350

VÝSTUŽ KRYEJ DO SKY INŠTALAČNEJ ŠACHTY
S HORNOU HRANOU NA KÓTE +14,350
VÝSTUŽ PRI DOLNOM POVRCHU



POZNÁMKA:
MURIVO ŠACHTY YTONG P4-500, HR. 250MM
BETÓN C16/20
VÝSTUŽ 10505(R)
VÝŠKOVÉ OSADENIE VENCŮV UPRAVIŤ NA STAVBE

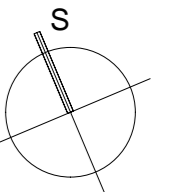
Výkaz výstuže

Pol.	Kusů	ø [mm]	Jednot. délka [m]	Okótovaný tvar prutu (bez měřítka)	Celková délka [m]	Hmotnost [kg]
1	4	10	4.35		17.40	10.74
2	18	6	1.11		19.89	4.42
3	16	10	4.30		68.80	42.45
4	24	10	2.00		48.00	29.62
5	25	10	1.17		29.25	18.05
6	11	10	3.66		40.26	24.84
7	120	6	0.96		114.60	25.44

Celková hmotnost [kg] : 155.56

schéma/plan

orientacia/orientation



investor/client UNIVERZITA PAVLA JOZEFA ŠAFÁRIKA V KOŠICIACH Šrabarova 2, Košice	spracovateľ/designer d.g.A. design graphic architecture s.r.o. Jiráskova 38, Prešov Atelier: Popradská 80, Košice Tel.: +421 55 644 4397 atelierdga@mail.t-com.sk	autor-architekt/autor architect d.g.A. ATELIER generálny projektant/general designer Ing.mgr.arch. Radovan Gonos zodpovedný projektant/responsible designer Ing. Matúš Rosina hip/gpe Ing.mgr.arch. Radovan Gonos
projekt/project NADSTAVBA BUDOVY PRE OBJEKT PRÍRODOVEDECKEJ FAKULTY UPJŠ, JESENNÁ 5, KOŠICE	projektant/designers BAUER & ROSINA consulting s.r.o. Děnešova 19, Košice Tel.: +421 908 196 061 notus.rosina@gmail.com	Ing. Matúš Rosina Ing. Viktor Bauer
miesto/place JESENNÁ 5, KOŠICE Katastrálne územie: LETNÁ, p.č.: 249	merka/scale 1:50	vykres/plan STA-08
vykres/plan VÝKRES VENCŮV MUROVANEJ ŠACHTY		

1	5	1	R	P	0	1	0	1	0	8	1	2	paré	profesia/discipline STA
akcia/action												číslo zákazky		
stupeň/stage			st. objekt/building			revízia/revision			datum/date					